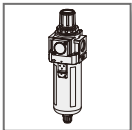


New

空氣調理組合 – 微油霧調壓過濾器 系列

規格表 / 流量及壓力特性曲線

氣立可空氣壓設備



記號:

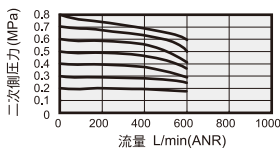


規格表

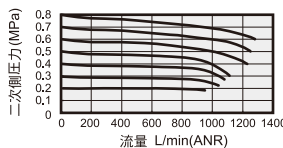
項目	機種	MFRD-200	MFRD-300	MFRD-400	MFRD-450	MFRD-500
使用流體		空氣				
連接口徑	Rc	1/8", 1/4"	1/4, 3/8"	1/4", 3/8", 1/2"	1/2, 3/4"	3/4", 1"
過濾精度		0.01 μm				
使用壓力範圍	kgf/cm ² (kpa)	0.5~8.5(50~850)				
最大使用壓力	kgf/cm ² (kpa)	9.5(950)				
使用溫度	°C	5~60				
過濾杯容量	cc	60	60	60	100	100
重量	kg	0.21	0.34	0.45	0.95	1.15
材質	本體	鋁合金壓鑄品				
	杯子	耐拉張力之工程塑膠				

流量特性曲線圖

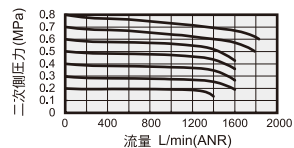
● MFRD-200



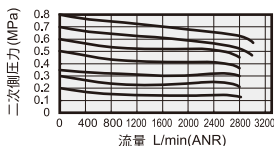
● MFRD-300



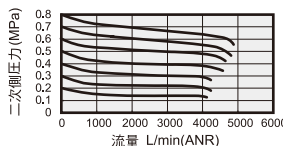
● MFRD-400



● MFRD-450



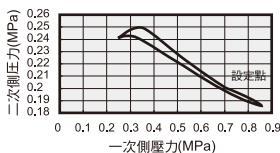
● MFRD-500



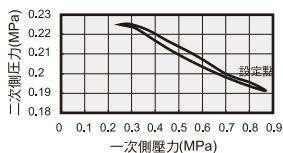
注意: 過濾器之流量大小, 將因為“濾蕊”之使用時間與雜質阻塞而減少; 必須定期檢查並予更換, 維持流量值使用。

壓力特性曲線圖

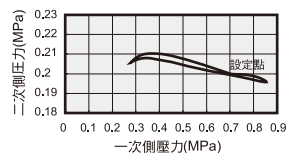
● MFRD-200



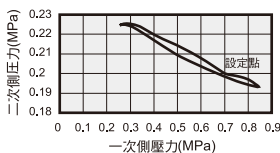
● MFRD-300



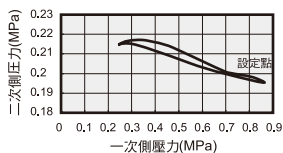
● MFRD-400

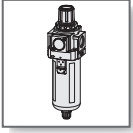


● MFRD-450



● MFRD-500





空氣調理組合 – 微油霧調壓過濾器 系列

訂購稱呼代號 / 杯子型式與排水種類

CHELIC PNEUMATIC

▶ 訂購稱呼代號說明

MFRD-300 - 03 - G - BG-A - F1 - PG 10 - 固定架

機種規格 ① ② 連接口徑 ③ 螺牙種類 ④ 杯子型式 ⑤ 插管接頭 ⑥ 壓力錶 固定架

機種規格	連接口徑						
	記號	01	02	03	04	06	10
MFRD-200	口徑	1/8	1/4	3/8	1/2	3/4	1"
MFRD-300	進入氣口徑	●	●				
MFRD-400	●	●					
MFRD-450	●		●	●			
MFRD-500	●				●	●	

牙的型式		
無記號	G	N
RC	G牙	NPT
●	●	●
●	●	●
●	●	●
●	●	●

※ 1/2以上牙徑,RC與NPT規格相同

杯子型式	
無記號	其他杯型
PC(短杯)	選配
保護蓋(短杯)	選配
保護蓋(標準杯)	選配
保護蓋(標準杯)	選配
保護蓋(標準杯)	選配

※ 詳細說明見下列附表

插管接頭	
無記號	-F1
手排型	選配
	選配
	選配
	選配
	選配

※ 詳細說明見下列附表

PG-22N 無記號：(標準型) 四方型壓力計 (薄型固定式)

PG-10A 無記號：(標準型) 壓力錶 (選配件)

※ MFRD200-MFRD500 系列選購用。

▶ 杯子型式與排水種類 ← ④

▶ 附插管接頭-F1 ← ⑤

▶ MFRD-200型 - 杯子型式與排水種類 - ④

杯子型式 排水器型式	PC(短杯)		保護蓋(短杯)		PC(長杯)		保護蓋(長杯)		金屬(長杯)	
	手排型	差壓型	手排型	差壓型	手排型	自排型	手排型	自排型	手排型	自排型
型號	-H	-A	-BG	-BG-A	-LG-H	-LG-A	-LBG-H	-LBG-A	-LMG-H	-LMG-A
MFRD-200	●(標準)	●(選配)	●(選配)	●(選配)	●(選配)	●(選配)	●(選配)	●(選配)	●(選配)	●(選配)

▶ MFRD-200型 - 附插管接頭-F1 - ⑤

MFRD-200	-	●(標準)	●(選配)	●(標準)	●(選配)	●(選配)	●(選配)	●(選配)	●(選配)	●(選配)
說明		註1(外插管)	註1(外插管)	註1(外插管)	快速接頭	快速接頭	快速接頭	快速接頭	快速接頭	快速接頭

▶ MFRD-300~500型 - 杯子型式與排水種類 - ④

杯子型式 排水器型式	保護蓋(標準杯)			保護蓋(長杯)		金屬(長杯)	
	手排型	差壓自排型	自排型	手排型	自排型	手排型	自排型
型號	-H	-S	-A	-LG-H	-LG-A	-MG-H	-MG-A
MFRD-300	●(標準短杯)	●(選配)	-	●(選配)	●(選配)	●(選配)	●(選配)
MFRD-400	●(標準)	●(選配)	●(選配)	-	-	●(選配)	●(選配)
MFRD-450	●(標準)	●(選配)	●(選配)	-	-	●(選配)	●(選配)
MFRD-500	●(標準)	●(選配)	●(選配)	-	-	●(選配)	●(選配)

▶ MFRD-300~500型 - 附插管接頭-F1 - ⑤

MFRD-300~500 說明	●(選配)	●(選配)	●(選配)	●(選配)	●(選配)	●(選配)	●(選配)
--------------------	-------	-------	-------	-------	-------	-------	-------

- 註：1. MFRD200 系列 為外插管接頭，餘為內插管接頭；詳見P.4 自動排水結構。
2. MFRD300 系列 標準手動型 (-H 短杯型)。
3. 標準：標準配備；(選配)：選配件。

▶ 壓力錶 - ⑥

壓力錶		MFRD-200	MFRD-300	MFRD-400	MFRD-450	MFRD-500
產品型號	訂購代號					
PG-10	P10	●(選配)	●(選配)	●(選配)	●(選配)	●(選配)
PG-22N	P22	●(標準)	●(標準)	●(標準)	●(標準)	●(標準)

NC
三點組合

NFC
二點組合

PSN-10,30,41
壓力開關

NFR
調壓過濾器

MFR
油霧
調壓過濾器

MFRD
微油霧
調壓過濾器

NF
過濾器

MF
油霧分離器

MFD
微油霧分離器

NR
調壓器

NL
給油器

N 系列
固定座

DM
大型過濾器

ER
精密調壓閥

PG/AFB
NDV/AD

AC/BC/CC
三點組合

AFC/BFC/CFC
二點組合

FR
調壓過濾器

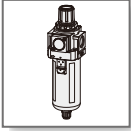
F
過濾器

R
調壓器

L
給油器

PFC/PFR
PF/PL

A/B/C 系列
固定座



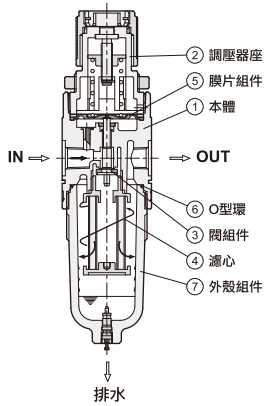
空氣調理組合 – 微油霧調壓過濾器 系列

內部結構圖

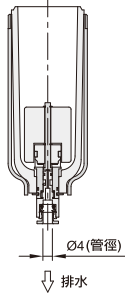
氣立可空氣壓設備

● 內部結構圖

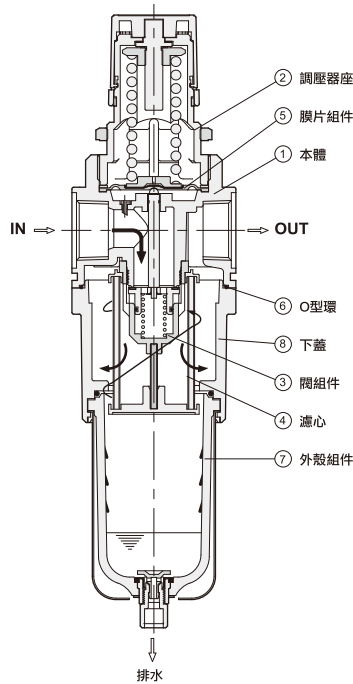
• MFRD200



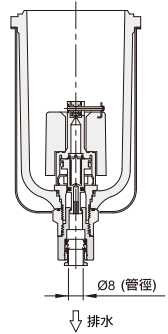
(長杯)
浮球式自動排水 (N.C)
型號: AD-25



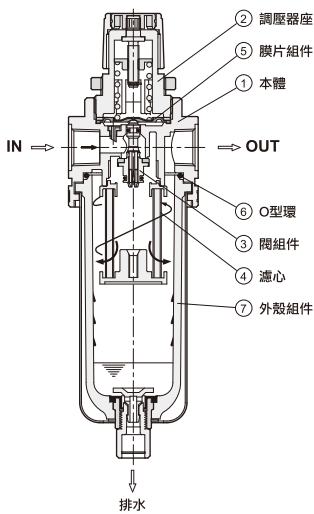
• MFRD500



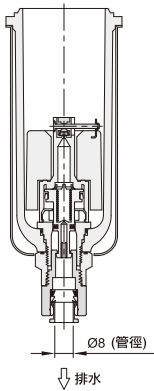
浮球式自動排水 (N.C)
型號: AD-50



• MFRD300, MFRD400, MFRD450



(長杯)
浮球式自動排水 (N.C)
型號: AD-50



構成零件

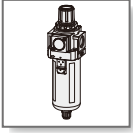
編號	零件名稱	材質		備註
		MFRD200 · MFRD300 · MFRD400 · MFRD450	MFRD500	
1	本體	鋁合金		
5	下蓋	—	鋁合金	

空氣過濾器交換零件

編號	零件名稱	材質					備註
		MFRD200	MFRD300	MFRD400	MFRD450	MFRD500	
2	濾心	泡棉+EA30					
3	O型環	NBR					
4	外殼組件	PC		PC+SS41			

注意: MFRD200 的附保護蓋裝置 (材質: 鋁合金)。

MFRD300~MFR500 的外殼組件, 為附保護蓋裝置 (材質: SS41)。

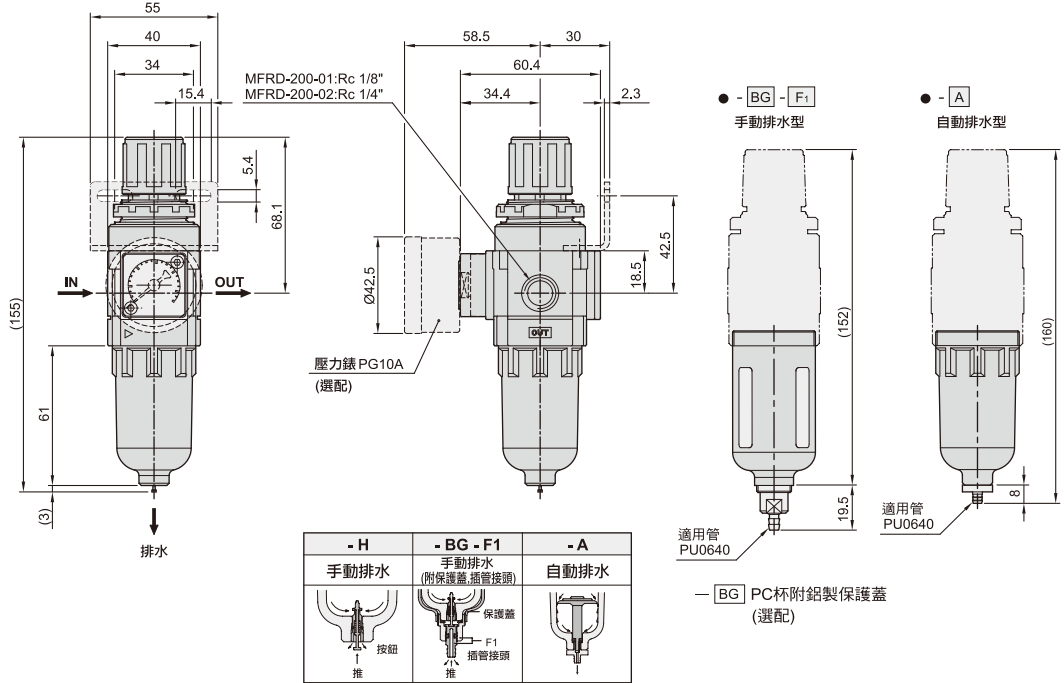


空氣調理組合 – 微油霧調壓過濾器 系列

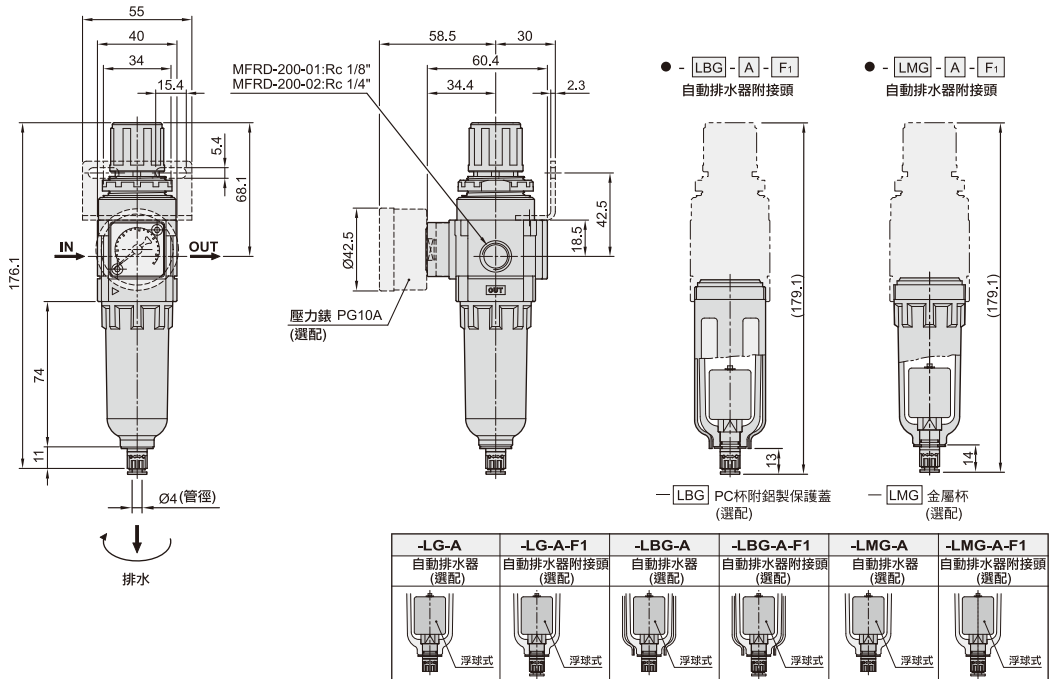
外觀圖形尺寸

CHELIC PNEUMATIC

● MFRD - 200 - [] - H 標準型



● MFRD - 200 - [] - LG - A 長杯型



註：以上自動排水器型式為 AD-25。

NC
三點組合

NFC
二點組合

PSN-10,30,41
壓力開關

NFR
調壓過濾器

MFR
油霧
調壓過濾器

MFRD
微油霧
調壓過濾器

NF
過濾器

MF
油霧分離器

MFD
微油霧分離器

NR
調壓器

NL
給油器

N 系列
固定座

DM
大型過濾器

ER
精密調壓閥

PG/AFB
NDV/AD

AC/BC/CC
三點組合

AFB/BFC/CFC
二點組合

FR
調壓過濾器

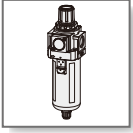
F
過濾器

R
調壓器

L
給油器

PFC/PFR
PF/PL

A/B/C 系列
固定座

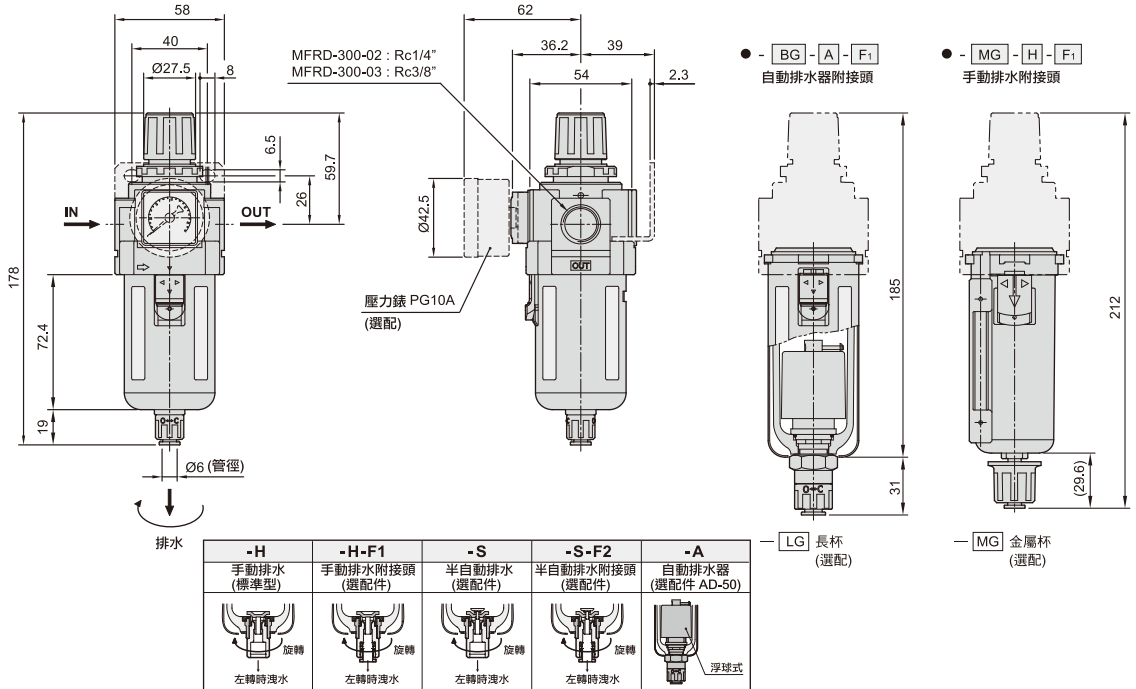


空氣調理組合 – 微油霧調壓過濾器 系列

外觀圖形尺寸

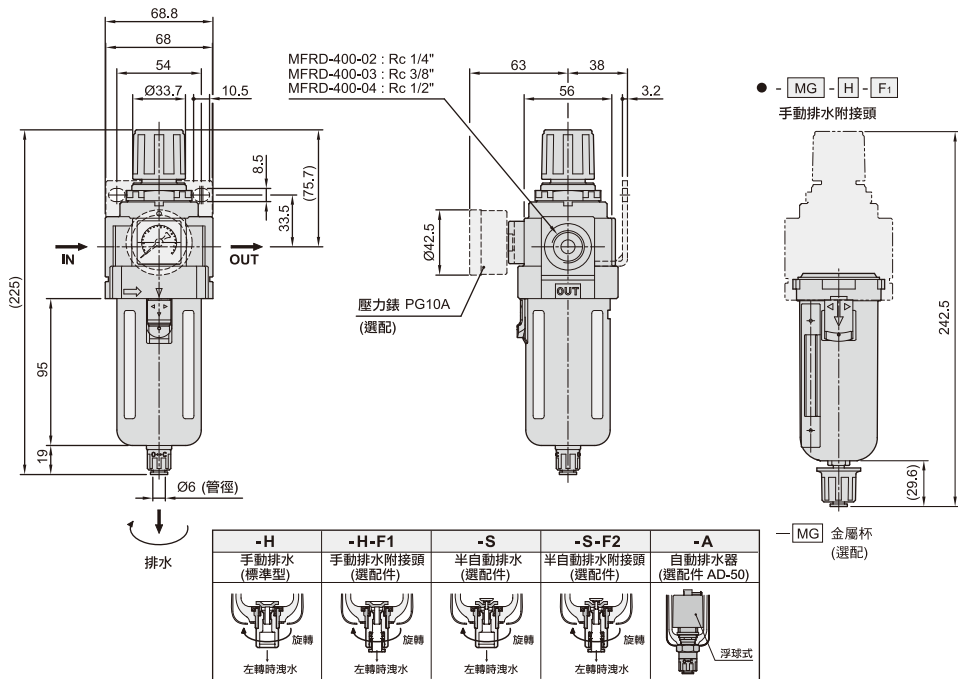
氣立可空氣壓設備

● MFRD - 300 - [] - H 標準型

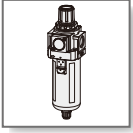


註：以上自動排水器型式為 AD-50。

● MFRD - 400 - [] - H 標準型



註：以上自動排水器型式為 AD-50。

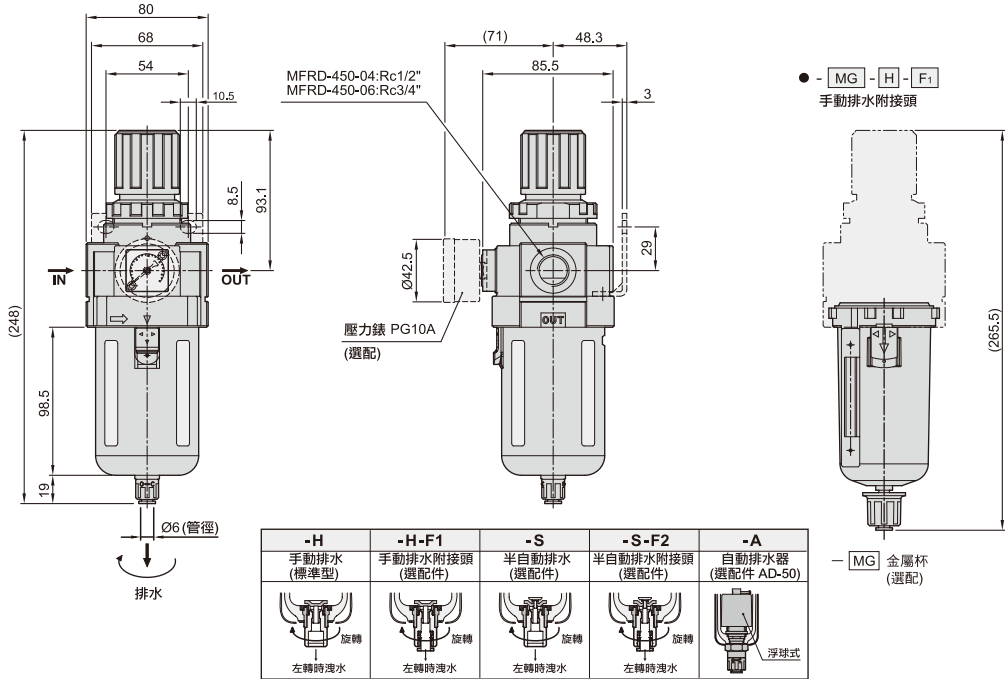


空氣調理組合 – 微油霧調壓過濾器 系列

外觀圖形尺寸

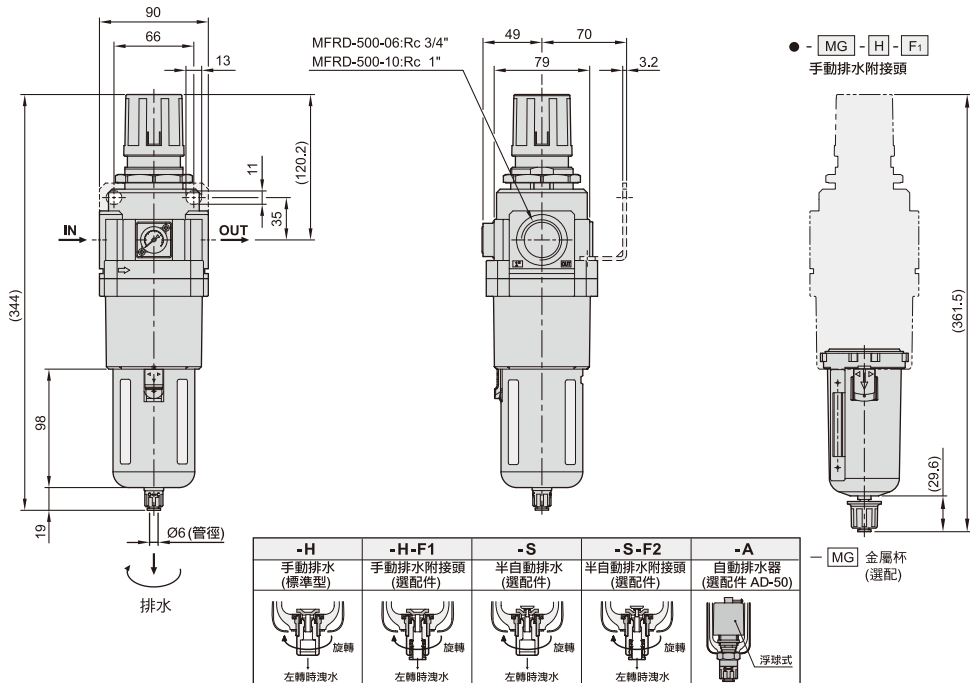
CHELIC PNEUMATIC

● MFRD - 450 - [] - H 標準型



註：以上自動排水器型式為 AD-50。

● MFRD - 500 - [] - H 標準型



註：以上自動排水器型式為 AD-50。

NC
三點組合

NFC
二點組合

PSN-10,30,41
壓力開關

NFR
調壓過濾器

MFR
油霧
調壓過濾器

MFRD
微油霧
調壓過濾器

NF
過濾器

MF
油霧分離器

MFD
微油霧分離器

NR
調壓器

NL
給油器

N 系列
固定座

DM
大型過濾器

ER
精密調壓閥

PG/AFB
NDV/AD

AC/BC/CC
三點組合

AFC/BFC/CEC
二點組合

FR
調壓過濾器

F
過濾器

R
調壓器

L
給油器

PFC/PFR
PF/PL

A/B/C 系列
固定座