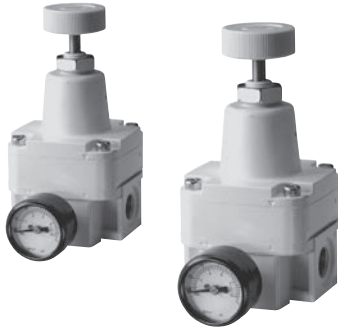


ER 系列 – 精密調壓閥

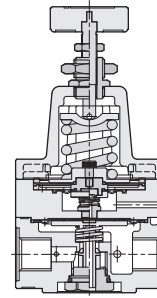
作動規格表 / 流量特性曲線 / 訂購稱呼代號



氣立可空氣壓設備



◎ 內部結構圖



記號：

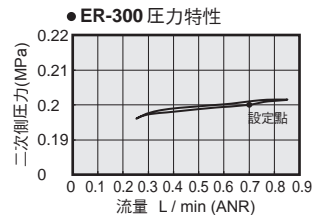
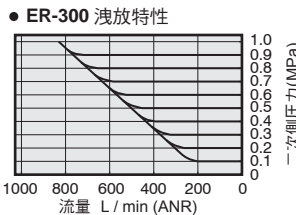
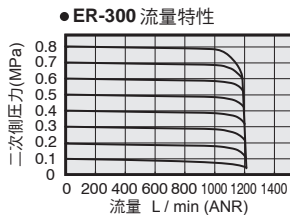
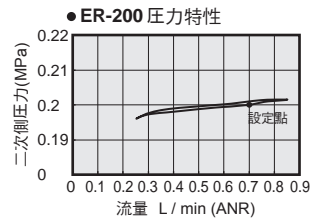
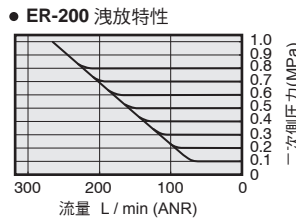
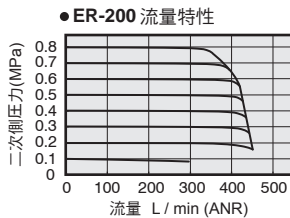


◎ 規格表

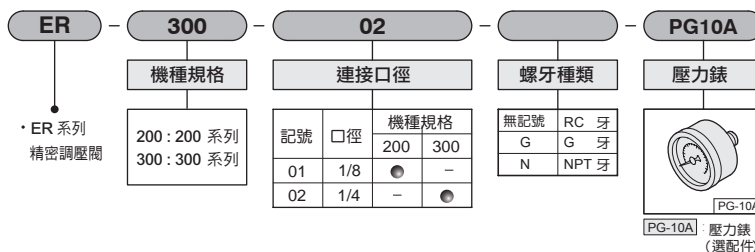
項目	機種	ER-200	ER-300
最大使用壓力	kgf/cm ² (KPa)	MAX. 1.0 MPa [10.2 kgf / cm ²]	
最低使用壓力	kgf/cm ² (KPa)	設定壓力 +0.05 MPa [0.5 kgf / cm ²]	
使用壓力範圍	kgf/cm ² (KPa)	0.01 ~ 0.8 MPa [0.1 ~ 8.2 kgf / cm ²]	
感度		全極點 0.2 % 以內	
空氣消耗量 (供給壓力1.0 MPa時)	(註)	4.4 ℓ / min (ANR) 以內	
連接口徑		Rc (PT) 1/8	Rc (PT) 1/4
壓力錶連接口徑	Rc (PT)	Rc (PT) 1/8 (2處)	
周圍溫度及使用流體溫度	°C	- 5 ~ 60 °C (無凍結)	
重量	(kg)	0.14	0.3

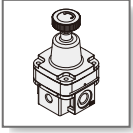
註：1. 條件為無輸出側流量，與設定壓力之最低差壓ER300型是 0.1 MPa (0.5 kgf/cm²)。
2. 將空氣經常放出於大氣中。

◎ 流量特性曲線



◎ 訂購稱呼代號



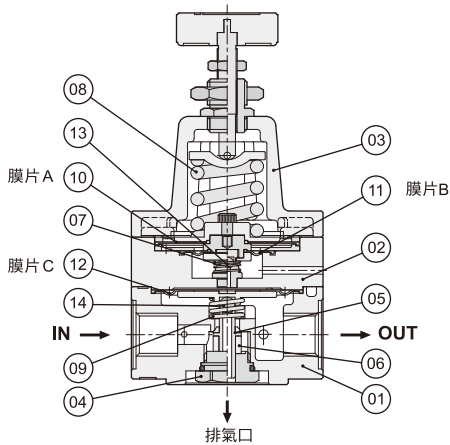


ER 系列 – 精密調壓閥

零件組合圖 / 零件名稱及材料表 / 產品個別注意事項

CHELIC PNEUMATIC

零件組合圖



作動原理

旋轉設定柄，阻隔閥使得噴嘴關閉，由第一次處流入的供應空氣通過固定節流閥，作為噴嘴背壓而作用於膜片 B，其發生力將主閥壓下，而供應壓力流出於第二次處。流入之空氣壓力作用於膜片 C，在與膜片 B 的發生力對抗的同時也作用於膜片 A，與設定彈簧的壓縮力對抗，而形成設定壓力，設定壓力過度上升的話膜片 A 被壓上，阻隔閥與噴嘴間打開而噴嘴背壓下降，膜片 B 與膜片 C 之間失去平衡，主閥關閉，排氣閥打開，第二次處的剩餘壓力被排出於大氣中。如此由噴嘴，阻隔閥式的導流機構，敏銳地檢測出壓力偏差，而進行精密的調壓作用。

零件名稱及材料表

編號	項目	材質	數量	編號	項目	材質	數量
01	本體	鋁合金	1	08	主彈簧	琴鋼線	1
02	中閥座	鋁合金	1	09	主膜片彈簧	不銹鋼	1
03	頂蓋	鋁合金	1	10	平衡膜片	耐油膠	1
04	溢流管座	上銅	1	11	溢流膜片	耐油膠	1
05	溢流導管	不銹鋼(包膠)	1	12	主膜片	耐油膠	1
06	橡膠彈簧	耐油膠	1	13	溢流導管鋼珠	不銹鋼	1
07	溢流彈簧	不銹鋼	1	14	溢流噴嘴鋼珠	不銹鋼	1

△ 產品個別注意事項

空氣源

△ 警告

- ① 使用精密調壓閥之前端必需裝有空氣過濾器及油霧分離器排水，否則導致調壓閥的運轉不良。
- ② 建議使用自動排水過濾器，以確保空氣品質。

△ 注意

- ① 氣壓源品質不佳時不可使用精密調壓閥，將阻塞而造成運轉不良，前端需使用本公司NF系列或使用本公司MF系列油霧分離器。
- ② 若供給側使用給油器，精密調壓閥將阻塞而造成運轉不良，所以在氣壓源絕勿使用給油器。在末端機器需給油時請在減壓閥輸出側連接。

使用上

△ 注意

- ① 將精密減壓閥以規格範圍外使用時會造成故障，故請勿使用。(參照規格)
- ② 固定時排氣口不可堵塞，因為需要經常排放空氣使其內部達到壓力平衡，因此排氣並非不良。
- ③ 在減壓閥的供給側上固定方向切換閥(電磁閥、機械閥等)將造成壓力平衡不良並造成內部噴嘴及膜片磨耗，所以請避免在供給側使用方向切換閥。
- ④ 排氣孔(本體中央下方)因為經常排放空氣，而此空氣是精密減壓閥在結構上必然性的消耗，並非異常。
- ⑤ 壓力調整後務必鎖上鎖定螺帽，避免因震動使得壓力值產生不穩定的狀況發生。

NC
三點組合

NFC
二點組合

PSN-10,30,41
壓力開關

NFR
調壓過濾器

MFR
油霧
調壓過濾器

MFRD
微油霧
調壓過濾器

NF
過濾器

MF
油霧分離器

MFD
微油霧分離器

NR
調壓器

NL
給油器

N 系列
固定座

DM
大型過濾器

ER
精密調壓閥

PG/AFB
NDV/AD

AC/BC/CC
三點組合

AFC/BFC/CFC
二點組合

□ FR
調壓過濾器

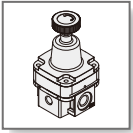
□ F
過濾器

□ R
調壓器

□ L
給油器

PFC/PFR
PF/PL

A/B/C 系列
固定座

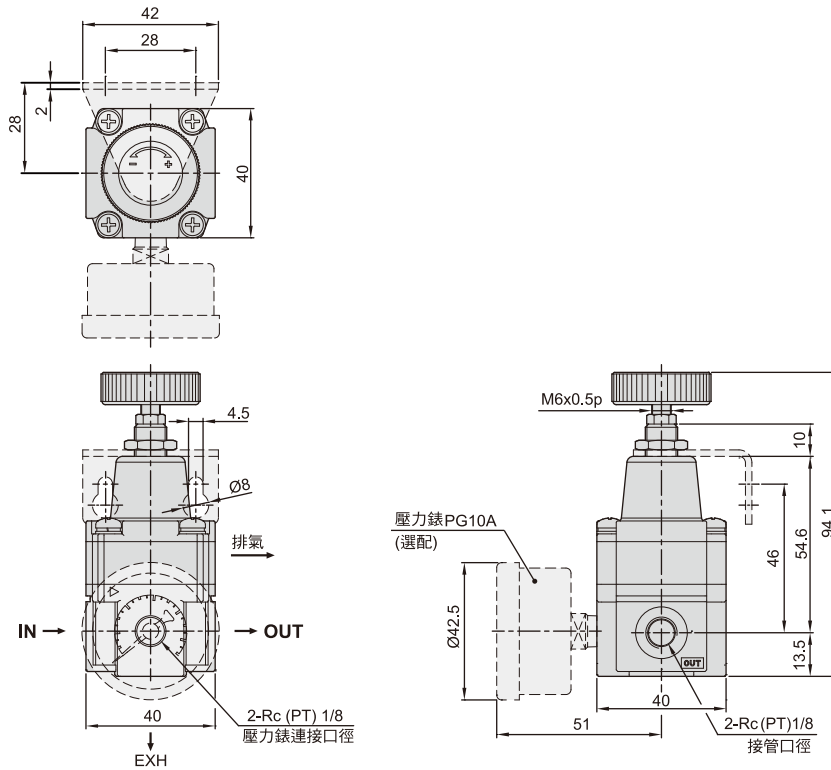


ER 系列 – 精密調壓閥

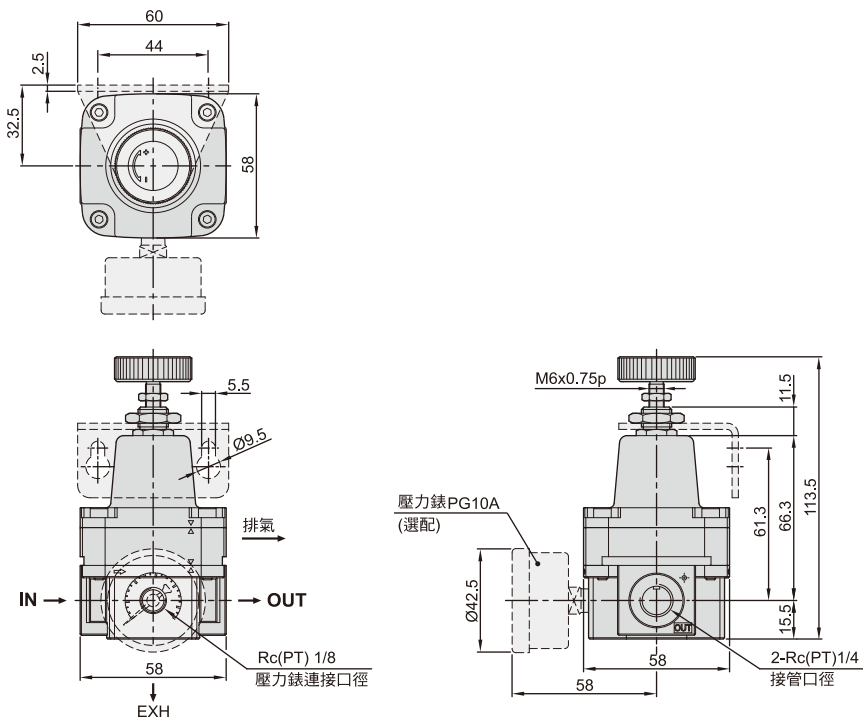
外觀圖形尺寸

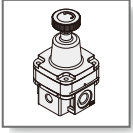
氣立可空氣壓設備

ER-200



ER-300





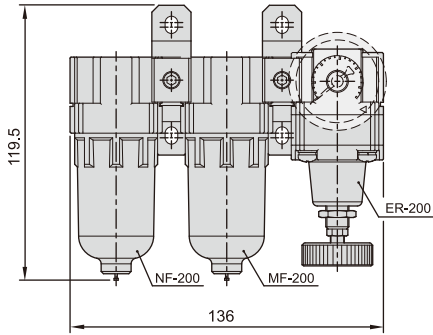
ER 系列 – 精密調壓閥

使用說明

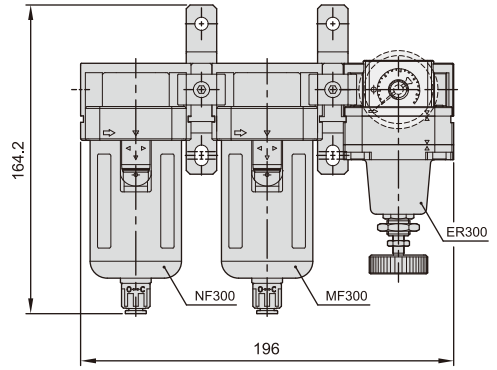
CHELIC PNEUMATIC

◀ 組合例

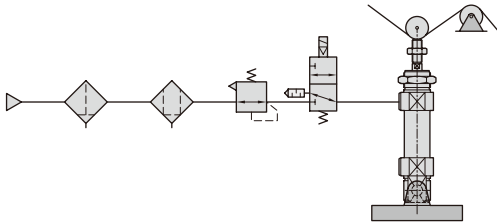
- ER-200



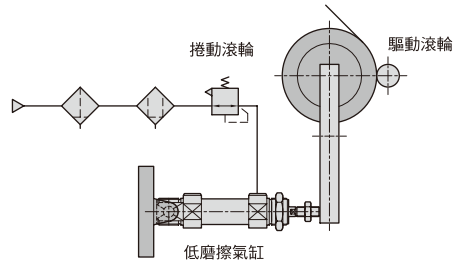
- ER-300



▶ 張力控制

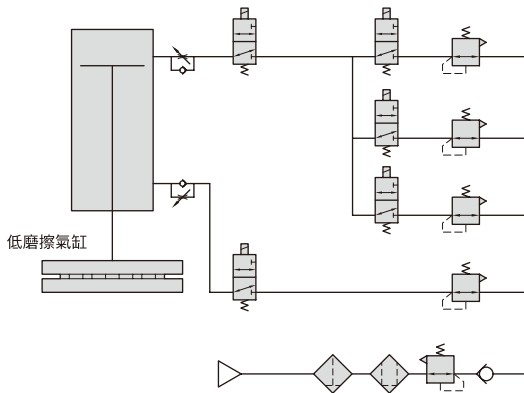


▶ 接觸壓力控制

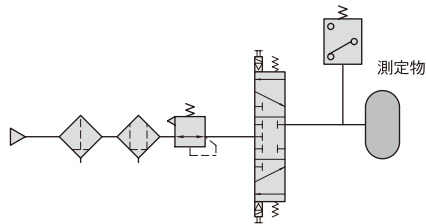


- 立即對應氣缸的活塞位移,保持一定壓力。

▶ 工作物壓力的多階段控制(研磨機)



▶ 測漏迴路



NC
三點組合

NFC
二點組合

PSN-10,30,41
壓力開關

NFR
調壓過濾器

MFR
油霧
調壓過濾器

MFRD
微油霧
調壓過濾器

NF
過濾器

MF
油霧分離器

MFD
微油霧分離器

NR
調壓器

NL
給油器

N 系列
固定座

DM
大型過濾器

ER
精密調壓閥

PG/AFB
NDV/AD

AC/BC/CC
三點組合

AFB/BFC/CFC
二點組合

□ FR
調壓過濾器

□ F
過濾器

□ R
調壓器

□ L
給油器

PFC/PFR
PF/PL

A/B/C 系列
固定座