



特點

1. 配管、控制容易。
2. 特殊規格亦可訂製。
3. 設計新穎，外型美觀。
4. 可安裝於任意方向，且安裝容易。
5. 空壓推力，高出力，大幅度節省成本。

規格

系列	BSB
作動形式	氣壓增壓缸
使用流體	空氣
使用壓力	3~7kgf/cm ²
使用速度	8-100mm/sec
使用溫度	-10°C~+70°C

表示方法

BSB

系列



06

X

100

X

20

出力

04.....4T
06.....6T
08.....8T
10.....10T
13.....13T
17.....17T
20.....20T
24.....24T

總行程

75mm
100mm
125mm

高壓推進行程

10,20mm

※詳細請看標準行程表

理論出力表

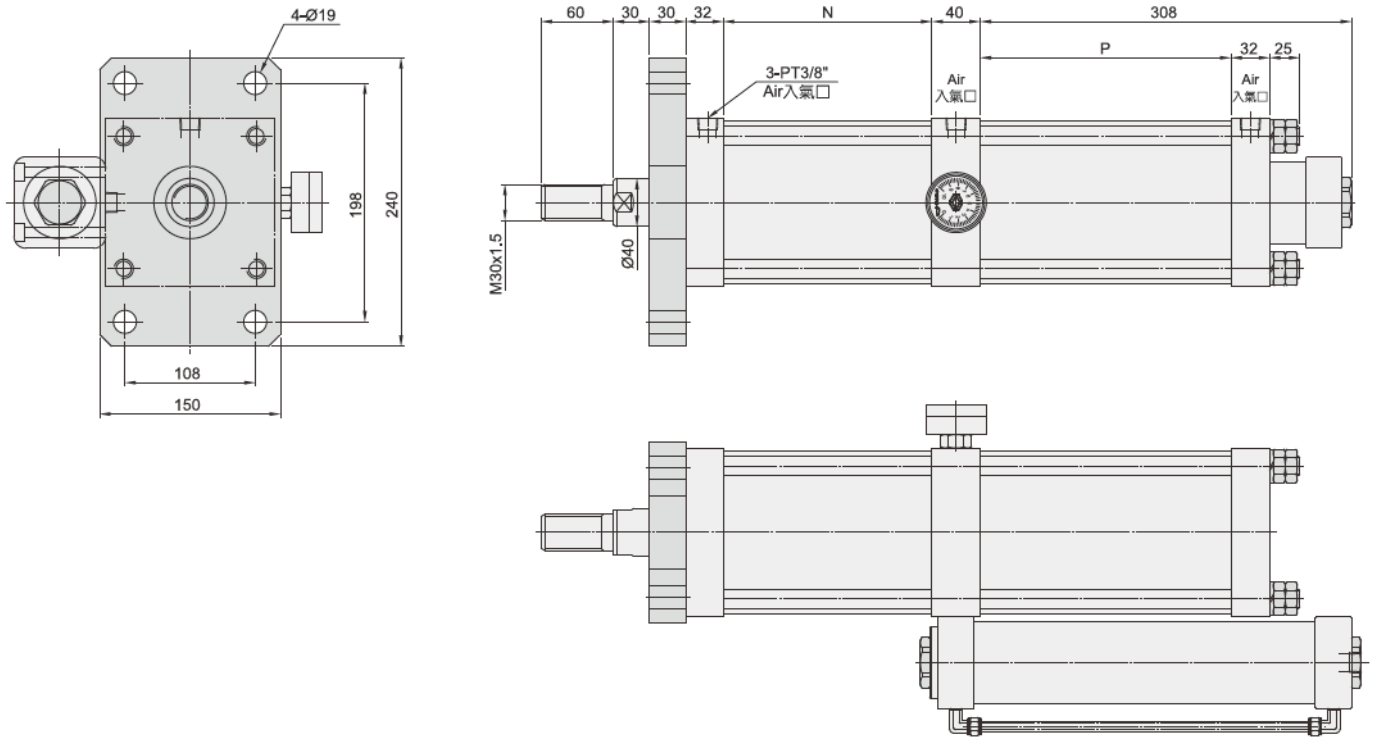
項目規格	空壓源 (kgf/cm ²)	回程拉力 (kg)	增壓推力 (kg)	增壓比 (倍)
BSB-04	5	188	3200	12.76
	6	225	3800	
	7	263	4400	
BSB-06	5	188	4350	17.36
	6	225	5200	
	7	263	6100	
BSB-08	5	188	6250	25
	6	225	7500	
	7	263	8800	
BSB-10	5	330	6800	17.36
	6	395	8100	
	7	460	9500	

標準行程表

項目規格	空壓源 (kgf/cm ²)	回程拉力 (kg)	增壓推力 (kg)	增壓比 (倍)
BSB-13	5	330	9800	25
	6	395	11750	
	7	460	13700	
BSB-17	5	490	12500	20.66
	6	590	15200	
	7	690	17700	
BSB-20	5	490	15300	25
	6	590	18300	
	7	690	21400	
BSB-24	5	490	17600	28.7
	6	590	21100	
	7	690	24600	

出力	總行程		
	75	100	125
高壓推進行程			
4			
6			
8	10,20	10,20	10,20
10			
13			
17			
20	10,15	10,15	10,20
24			

外形尺寸圖



型式 高壓行程	BSB-06-075		BSB-06-100		BSB-06-125		BSB-08-075		BSB-08-100		BSB-08-125	
	N	P	N	P	N	P	N	P	N	P	N	P
10	128	137	153	137	178	137	128	166	153	166	178	166
20		208		208		208		256		256		256

型式 高壓行程	BSB-10-075		BSB-10-100		BSB-10-125		BSB-13-075		BSB-13-100		BSB-13-125	
	N	P	N	P	N	P	N	P	N	P	N	P
10	125	177	150	177	175	177	117	226	142	226	167	226
20		289		289		289		386		386		386

- 模治具工作尺寸需列入考慮。
- 特殊規格能承製，請洽本公司。