



### 特點

1. 配管、控制容易。
2. 特殊規格亦可訂製。
3. 設計新穎，外型美觀。
4. 可安裝於任意方向，且安裝容易。
5. 空壓推力，高出力，大幅度節省成本。

### 規格

系列	BS
作動形式	空油增壓缸
使用流體	空氣
出力	3T, 5T, 8T, 10T
使用壓力	3~7kgf/cm <sup>2</sup>
使用速度	8-100mm/sec
使用溫度	-10°C~+70°C

### 表示方法

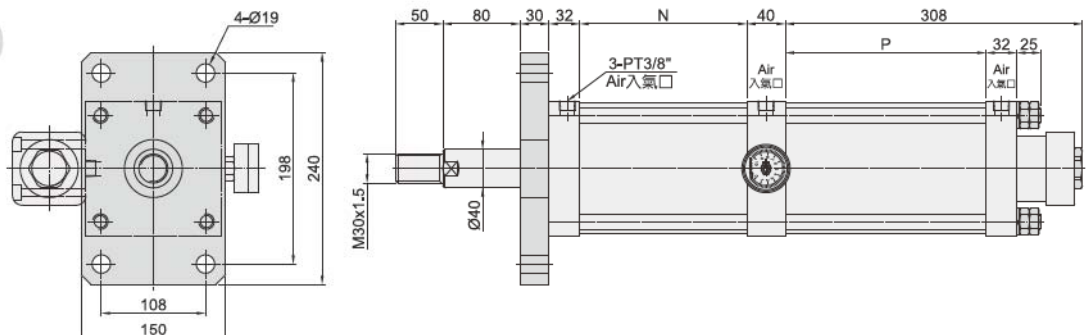
<b>BS</b>	<b>10</b>	<b>X</b>	<b>120</b>	<b>X</b>	<b>20</b>
系列	出力		總行程		高壓推進行程
BS	03 3T 05 5T 08 8T 10 10T		120mm		5, 10, 15, 20mm

### 理論出力表

項目規格	快速推進 kgf	快速回程 kgf	高推力前進 kgf	標準行程 mm	增壓行程 mm
BS-03	300	225	3204	120	5, 10 15, 20
BS-05	300	225	5236		
BS-08	300	225	7539		
BS-10	300	225	9400		

註:使用時，請考慮回程拉力是否足夠

### 外形尺寸表



型式	BS05-100		BS05-120		BS08-100		BS08-120		BS10-100		BS10-120	
	N	P	N	P	N	P	N	P	N	P	N	P
高壓行程												
05		101		101		116		116		121		121
10	153	137	173	137	153	166	173	166	153	186	173	186
15		171		171		216		216		251		251
20		208		208		256		256		306		306