



特點

1. 全系列內附磁石。
2. 適用於大型工件之夾持。
3. 肘節機構設計，在失壓時仍能夾緊工件。
4. 全系列可裝感應器。

規格

系列	KHT			
作動形式	複動感應型			
缸徑	Ø32、Ø40、Ø50、Ø63			
使用流體	壓縮空氣			
使用壓力	0.1 ~ 0.6MPa (1 ~ 6.1kgf/cm ²)			
使用溫度	5°C ~ 60°C			
給油	不需要			
夾爪開放角度	-3°~28°	-3°~27°	-2°~23°	-2°~23°
夾持力 N·m(kgf·cm)	12.4(126)	36(367)	63(642)	106(1081)
重量 (kg)	0.8	1.09	1.93	2.8

表示方法

KHT

系列



32

缸徑

Ø32
Ø40
Ø50
Ø63

TH-F9B

感應器種類

TH-F9B
TH-F9N
TH-F9P



TH-F9BV
TH-F9NV
TH-F9PV



2

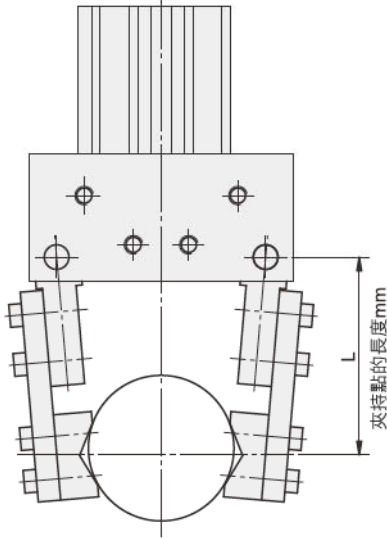
感應器數量

1	1個
2	2個

※詳細規格請參閱 47.01~47.02。

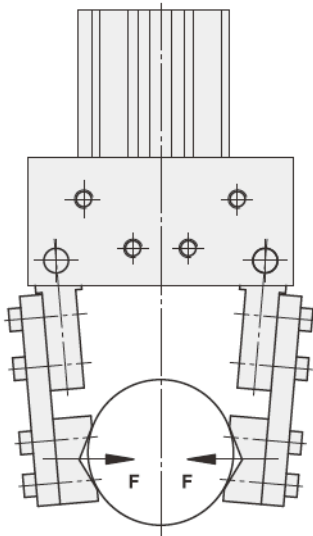
實效夾持力

- 工作物的夾持點請在實效夾持力圖表範圍內使用之



實效夾持力之表現方式

以右圖實效夾持力圖表範圍內使用下如下圖所示2個夾爪及配件全部接觸於工作物的狀態下的1個夾爪的推力以F來表示。



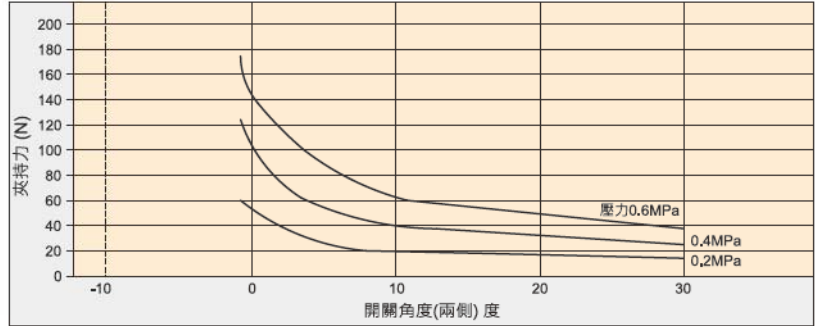
警告

使用注意事項：
請於使用前務必詳閱本安全須知

1. 夾持狀態之確認及調整請在氣動夾爪與工作物不會掉落處進行。
2. 夾爪夾持時，請定期確認搬運加速度等有無引起工作物偏離。
3. 夾持物不安定時，會造成工作物偏離及掉落極為危險

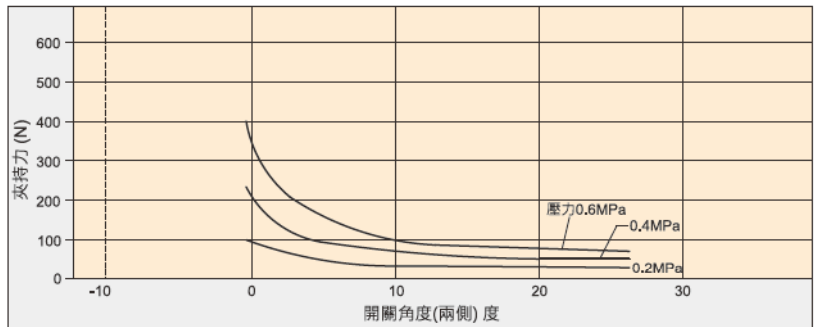
KHT-32

L=100mm



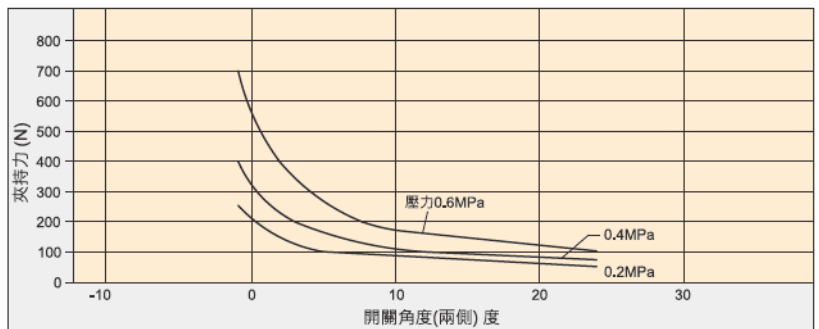
KHT-40

L=120mm



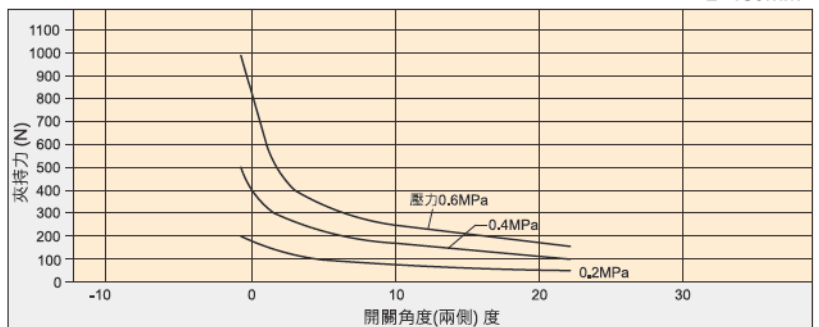
KHT-50

L=150mm



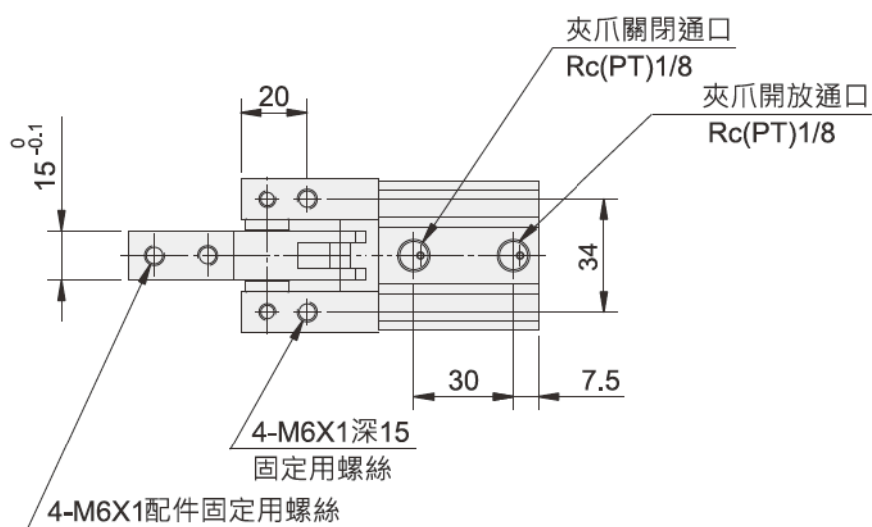
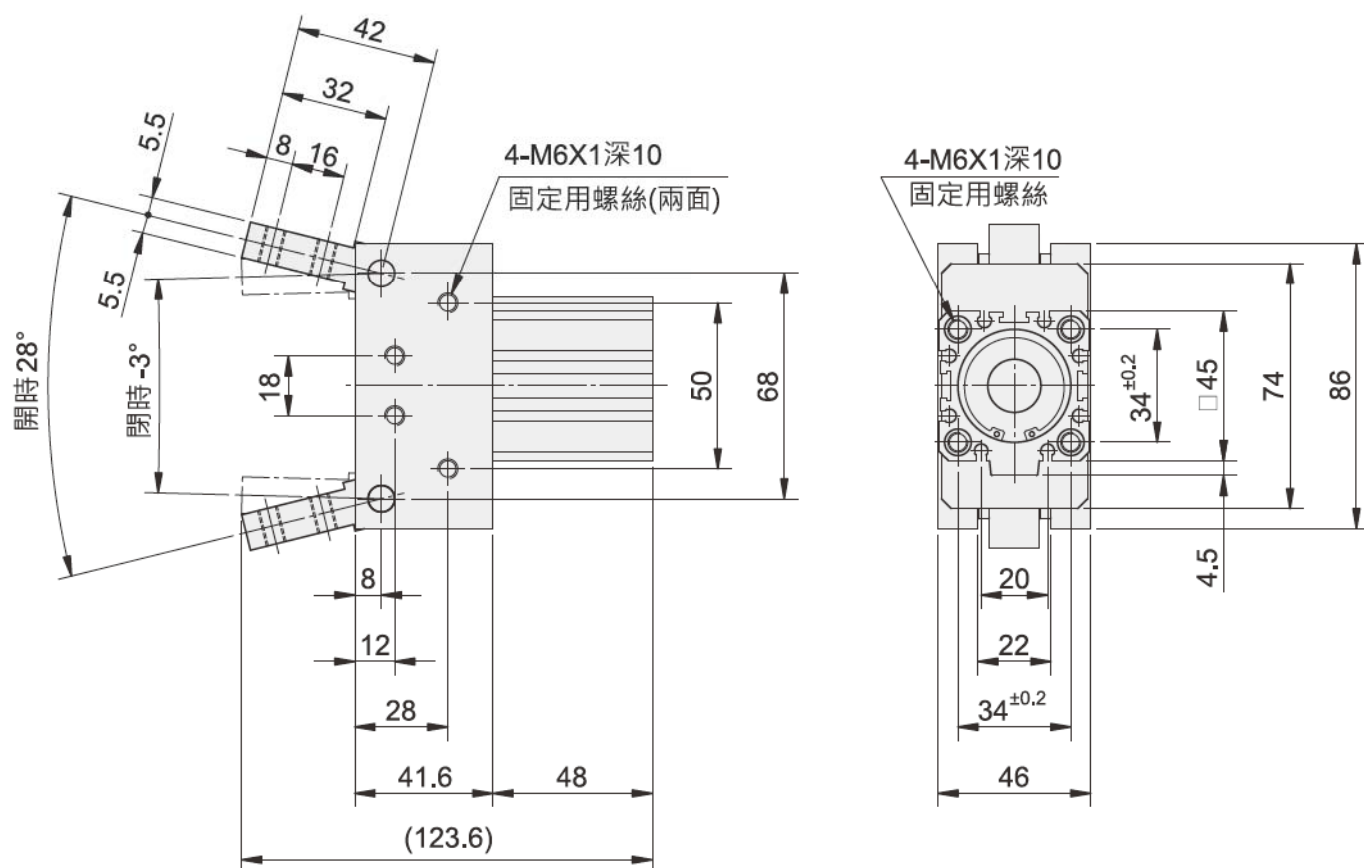
KHT-63

L=180mm



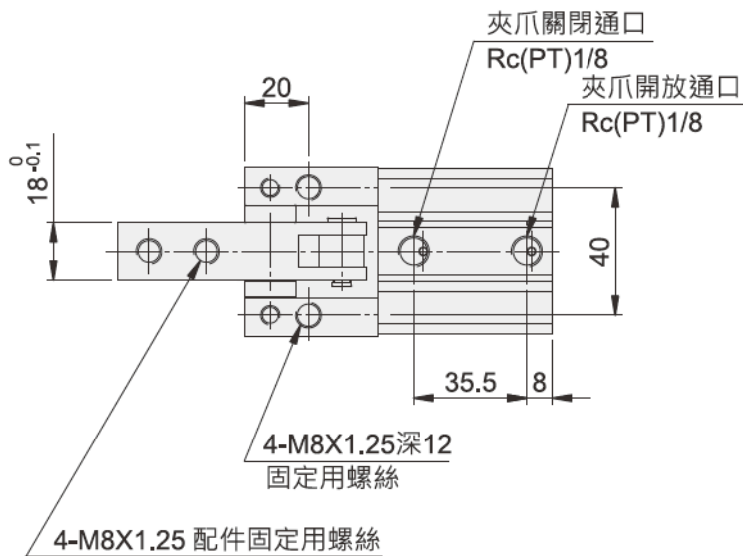
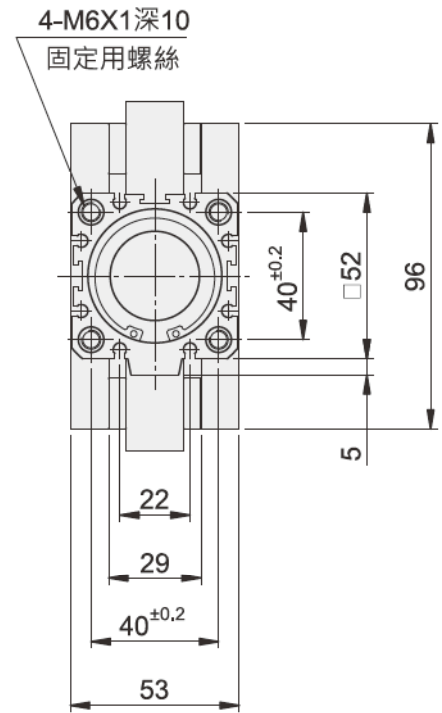
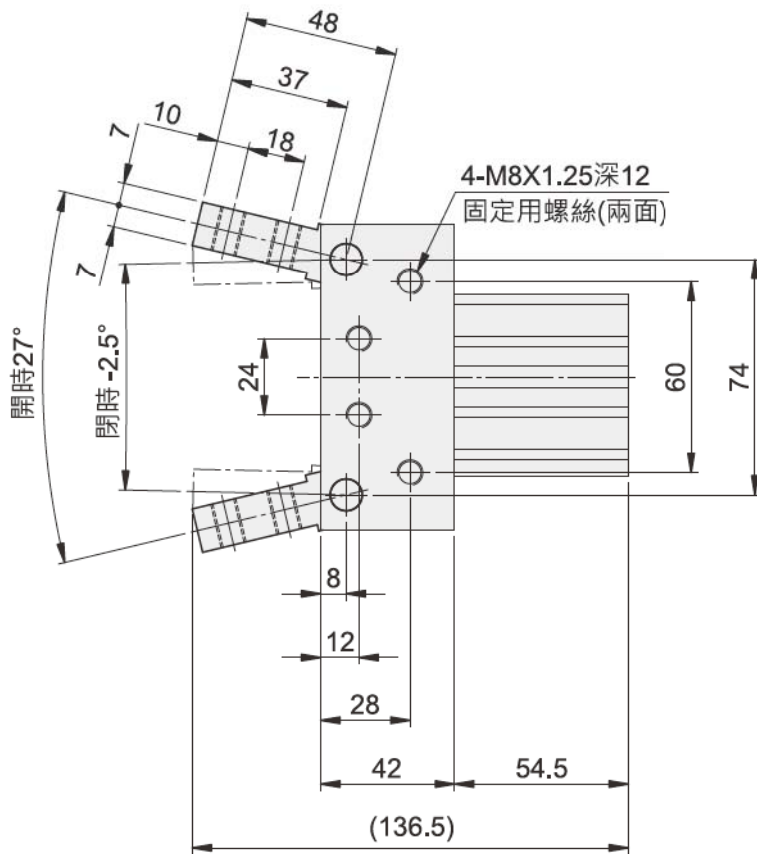
外型尺寸圖

● KHT-32



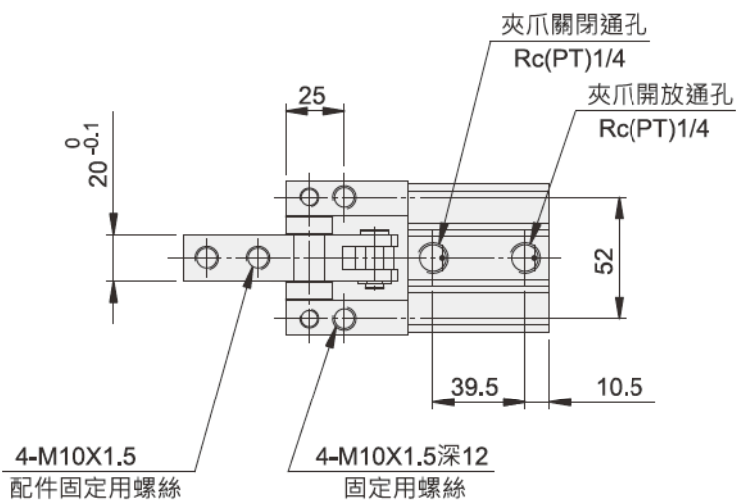
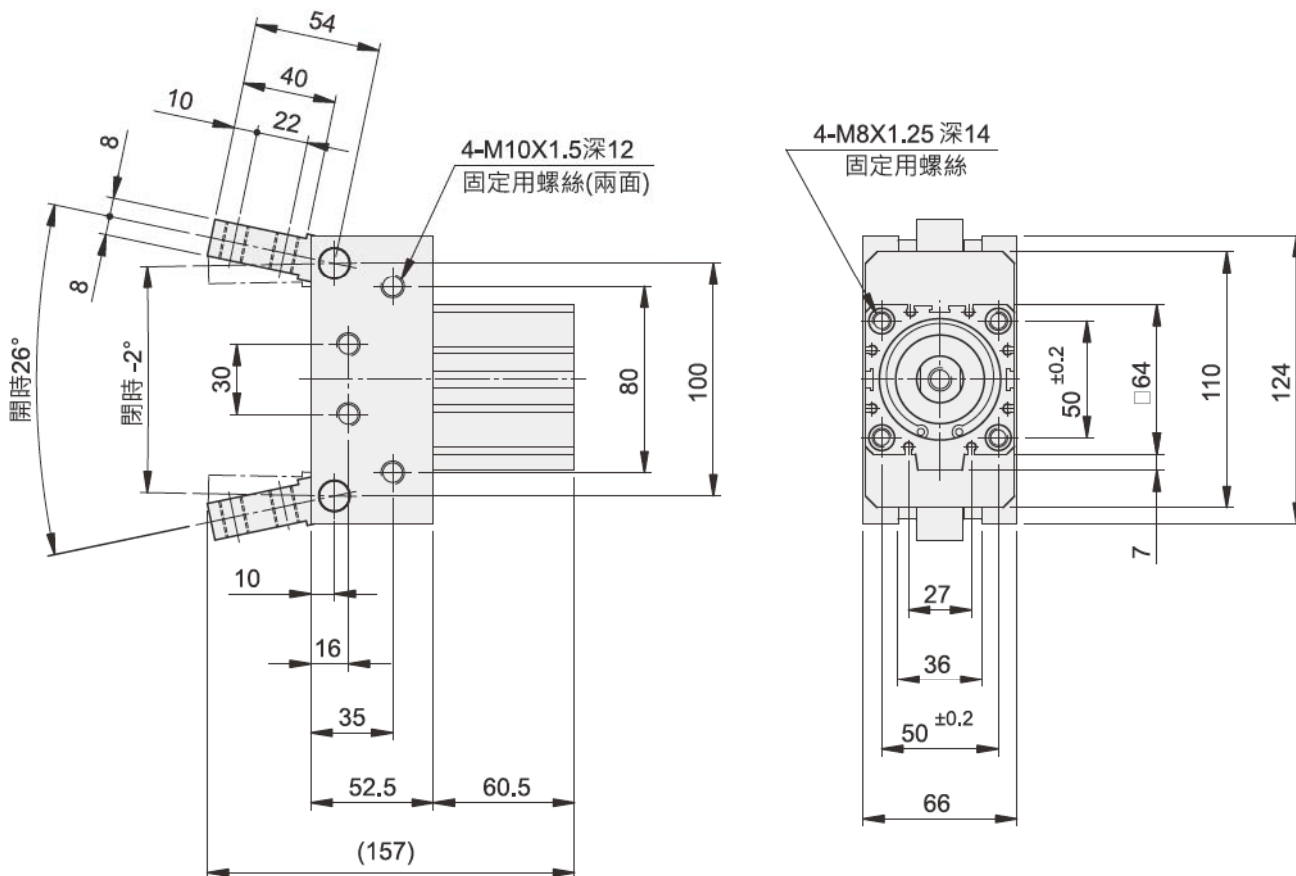
外型尺寸圖

● KHT-40



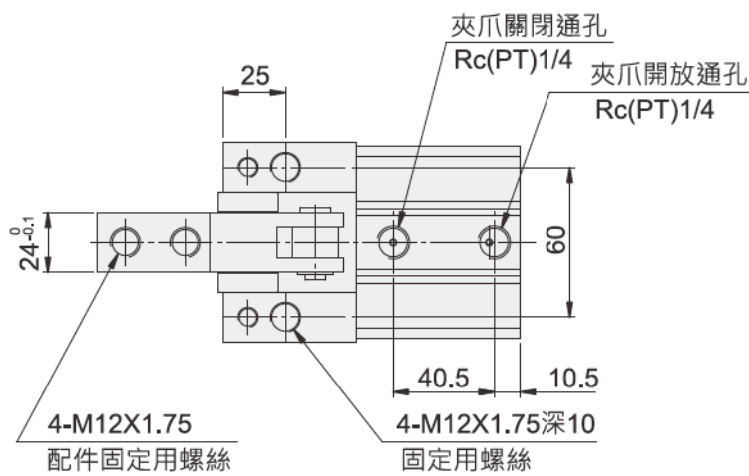
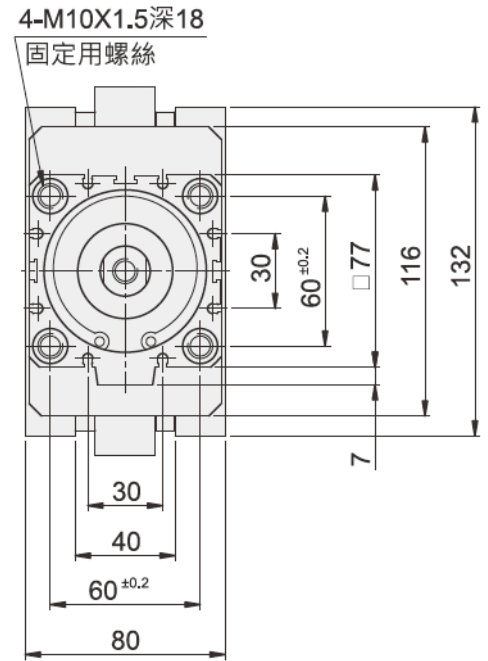
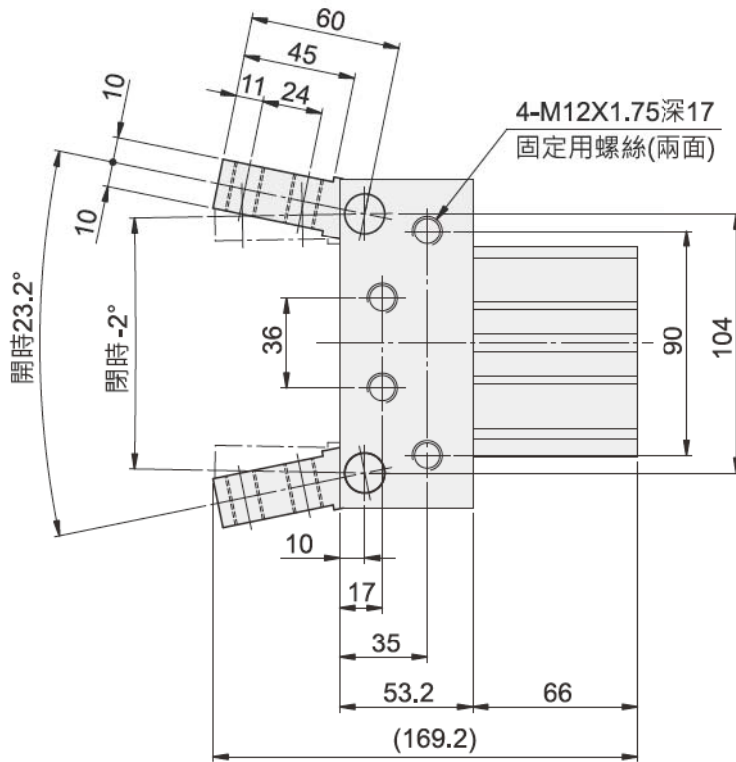
外型尺寸圖

● KHT-50



外型尺寸圖

● KHT-63



感應器的安裝與檢測位置設定方式

1. 工作物外徑夾持時的檢測

檢測例	1.想確認夾爪回復時	2.想確認夾持工作物時	3.想確認工作物未夾持時
檢測位置	夾爪全開時 	工作物夾持時 	夾爪全閉時
感應器作動	夾爪回復時感應器ON(燈亮)	工作物夾持時感應器ON(燈亮)	工作物夾持時(正常時) 感應器OFF(燈熄) 工作物未夾持時(異常時) 感應器ON(燈亮)
檢測組合	可以1個感應器設定		
	需要2個感應器		
感應器固定位置設定順序	順序1 將夾爪全開。 	順序1 將夾爪設於工作物夾持位置。 	順序1 將夾爪設於全閉位置。
	順序2 將感應器如右圖般放入感應器固定槽 		
	順序3 將感應器沿著箭頭方向移動一直到指示燈亮為止。 	順序3 將感應器沿著箭頭方向移動，從指示燈亮的位置沿箭頭方向移動0.3~0.5mm的位置上固定之。 	
	順序4 將感應器沿著箭頭方向確認指示燈熄。 		
	順序5 將感應器反方向移動再從指示燈亮的位置沿箭頭方向移動0.3~0.5mm的位置上。 		
	燈亮位置 		
	固定位置 		

※工作物夾持建議在夾爪行程中心附近進行。

※工作物夾持在夾爪開關行程附近進行時，由感應器應差會限制上表的檢測組合。

感應器的安裝與檢測位置設定方式

2. 內徑夾持時

檢測例		1. 想確認夾爪回復時	2. 想確認夾持工作物時	3. 想確認工作物未夾持時	
檢測位置	夾爪全閉時		工作物夾持時		
	夾爪全開時				
感應器作動		夾爪回復時感應器ON(燈亮)	工作物夾持時感應器ON(燈亮)	工作物夾持時(正常時) 感應器OFF(燈熄) 工作物未夾持時(異常時) 感應器ON(燈亮)	
檢測組合	可以1個感應器設定				
	需要2個感應器				
感應器固定位置設定順序		順序1 將夾爪設於全閉。 	順序1 將夾爪設於工作物夾持位置。 	順序1 將夾爪全開。 	
		順序2 將感應器如右圖般放入感應器固定槽 			
		順序3 將感應器沿著箭頭方向移動一直到指示燈亮為止。 	順序3 沿箭頭方向移動直到指示燈亮為止。 		
		順序4 將感應器沿著箭頭方向確認指示燈熄。 	順序4 將感應器沿著箭頭方向確認指示燈熄。 		
		順序5 將感應器反方向移回。再從指示燈亮的位置沿箭頭方向返回0.3~0.5mm的位置上固定之。 	順序5 將感應器反方向移回。再從指示燈亮的位置沿箭頭方向返回0.3~0.5mm的位置上固定之。 		

※ 工作物夾持建議在夾爪行程中心附近進行。

※ 工作物夾持在夾爪開關行程附近進行時，由感應器應差會限制上表的檢測組合。