

特點

1. 設計新穎的本體，四方體單面配管，節省安裝空間。
2. 獨特的雙齒條機構，迴轉時沒有齒動間隙。
3. 可調式機構，角度可任意調整，作動精確，完美的組合。
4. 可附加感應器，定位信號、配線、控制、檢出容易。



規格

系列	RA			
作動形式	複動感應型			
缸徑	Ø16	Ø20	Ø25	
使用流體	空氣			
耐壓力	1.05MPa(10.5kgf/cm ²)			
使用壓力	0.15~0.7MPa (1.5~7kgf/cm ²)	0.06~0.7MPa (0.6~7kgf/cm ²)		
搖動時間 調整範圍	0.2 ~ 0.5 S/90° 0.3 ~ 1.0 S/180°		0.2 ~ 2.0 S/90° 0.3 ~ 2.0 S/180°	
使用溫度	0°C ~ +50°C			
給油	不需要 (ISO VG32)			
容許能 (E)	0.03kgf·cm	0.08kgf·cm	0.15kgf·cm	
扭力 (壓力5kgf/cm ²)	5kgf·cm	10kgf·cm	20kgf·cm	
重量	300g	355g	431g	515g
			682g	824g

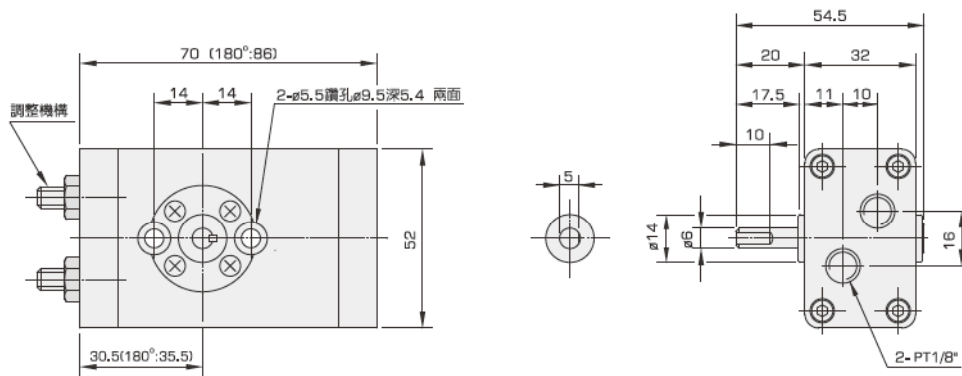
表示方法



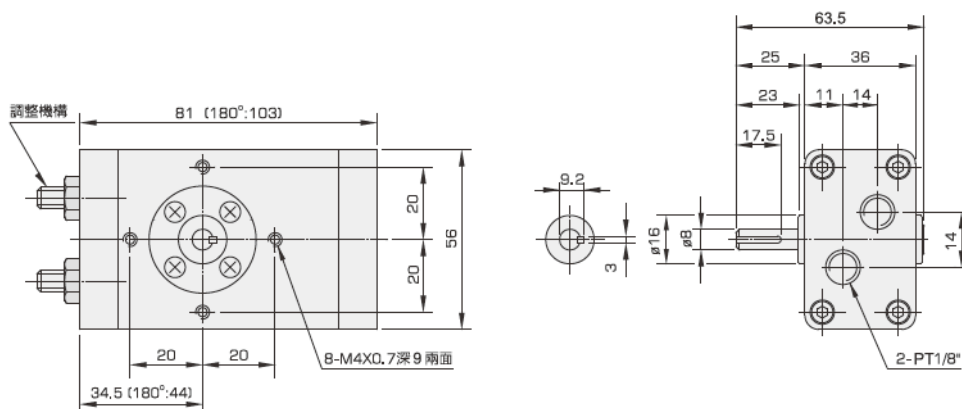
※詳細規格請參閱 3.41.01。

外型尺寸表

● RA16



● RA20



● RA25

