



### 特點

1. 滾輪方向可做任意調整。
2. 直接安裝，節省安裝空間。
3. 可附加感應裝置，檢出容易。
4. 多種形式選擇，適合不同需求。
5. 內藏緩衝裝置，且能精確的阻擋。
6. 輸送帶載貨盤停止固定，決定停止位置。

### 規格

系列	ME
作動形式	感應型
缸徑	Ø32、Ø40、Ø50
使用流體	空氣
耐壓力	1.5MPa (15kgf/cm <sup>2</sup> )
最大使用壓力	1.0MPa (10.2kgf/cm <sup>2</sup> )
使用速度	50~100mm/sec
使用溫度	-10°C~+70°C(不到結冰狀態)
緩衝	兩端橡膠緩衝
給油	不需要
行程公差	+1.4 0

### 表示方法

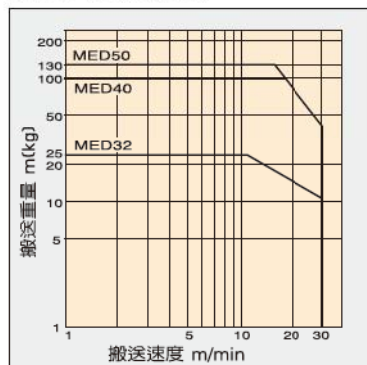
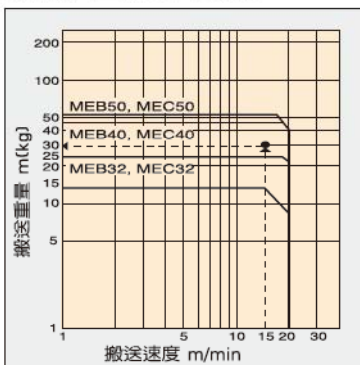
ME	C	32	X	20	A	TD-A93	2
系列	軸端形狀	缸徑	行程	作動型式	感應器種類	感應器數量	
A: 丸棒型	Ø32	10~20mm	A: 複動型	TD-A93	1	1個	
B: 止轉型	Ø40	20~30mm	B: 複動彈簧型	TD-M9N	2	2個	
C: 滾輪型	Ø50	20~30mm	C: 單動型	TD-M9P			
D: 槓桿型				TD-A93V			
E: 鎖固型				TD-M9NV			
				TD-M9PV			
				TDL-11			
				TDL-11N			
				TDL-11P			

### 適用範圍

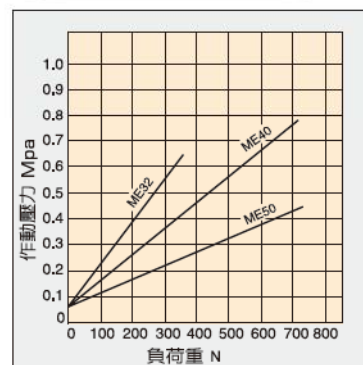
例 搬運速度15m/min，搬送重量30kg，選用滾輪形參照  
下圖橫軸與縱軸之交點，求得氣缸之選用機種為MEC40

丸棒形／止轉型／滾輪形

槓桿形（附緩衝器）

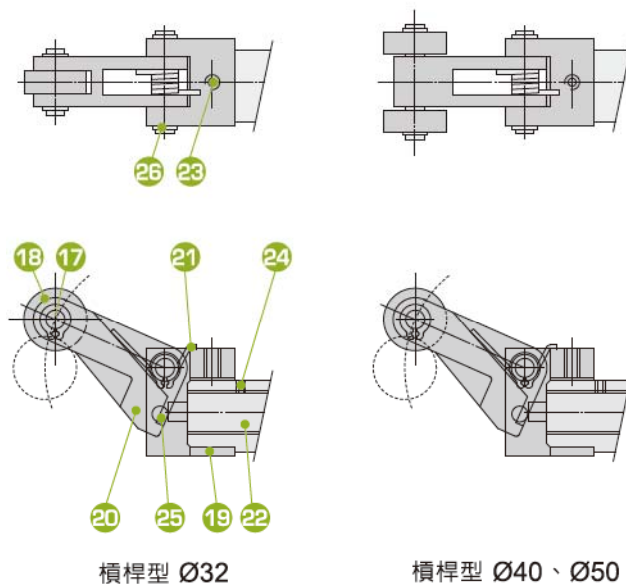
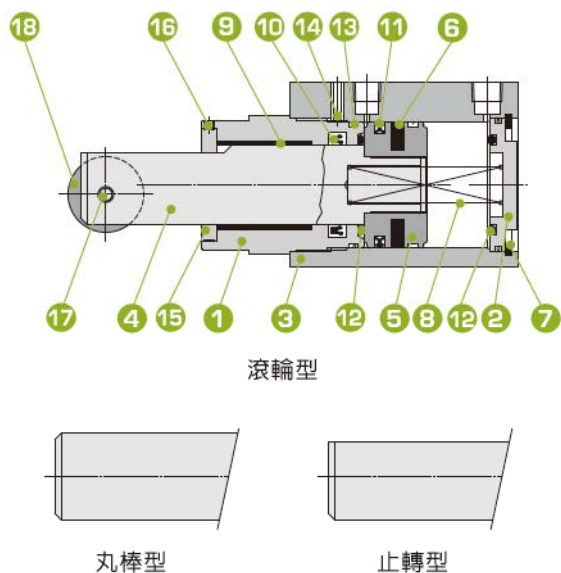


### 橫荷重作動壓力



● 橫向荷重大時選用適當氣缸，參照上表，加大作用壓力。

### 內部結構圖



### 零件表

編號	名稱	材質	數量
1	前蓋	鋁合金本色陽極處理	1
2	後蓋	鋁合金本色陽極處理	1
3	缸管	鋁合金硬質陽極處理	1
4	活塞桿	中碳鋼表面硬鍍處理	1
5	活塞	鋁合金	1
6	磁鐵	異方性橡膠磁鐵	1
7	扣環	碳鋼	1
8	彈簧	琴鋼線	1
9	襯套	免潤滑軸承	1
10	油封	NBR橡膠	1
11	油封	NBR橡膠	1
12	O形環	NBR橡膠	2
13	O形環	NBR橡膠	1
14	無頭螺絲	碳鋼	1
15	止轉片	POM	1
16	無頭螺絲	碳鋼	2
17	平行銷	碳素工具鋼	2
18	滾輪	POM	1
19	連接塊	鑄鐵	1
20	驅動塊	碳鋼	1
21	彈簧	琴鋼線	1
22	緩衝器	-	1
23	無頭螺絲	碳鋼	2
24	無頭螺絲	碳鋼	1
25	鋼珠	碳鋼	1
26	扣環	碳鋼	4

### 重量表

作動型式	缸徑	軸端形狀	行程mm				
			10	15	20	25	30
單動型	Ø32	丸棒型、止轉型、滾輪型	0.42	0.44	0.42	-	-
		槓桿型、鎖固型	0.51	0.53	0.55	-	-
複動型	Ø40	丸棒型、止轉型、滾輪型	-	-	0.74	0.80	0.86
		槓桿型、鎖固型	-	-	0.97	1.01	1.05
複動彈簧型	Ø50	丸棒型、止轉型、滾輪型	-	-	1.03	1.07	1.11
		槓桿型、鎖固型	-	-	1.26	1.30	1.34

### 標準行程表

行程 缸徑	10	15	20	25	30
Ø32	○	○	●		
Ø40			○	○	●
Ø50			○	○	●

● 為標準庫存品

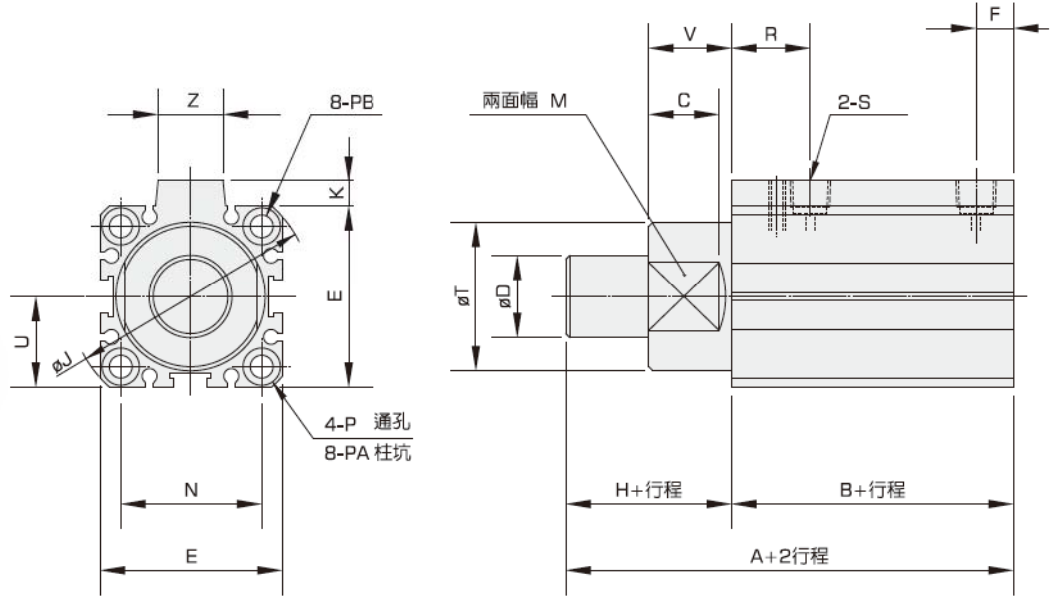
○ 為訂製品

### 油封一覽表

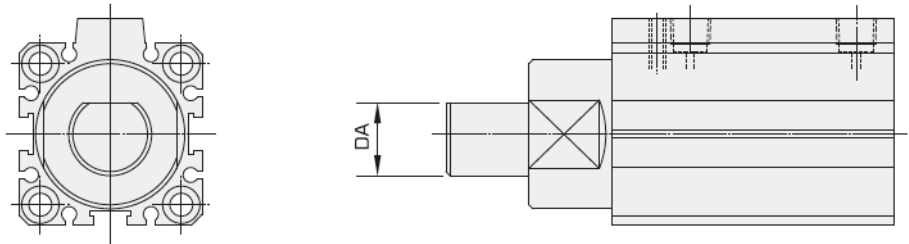
名稱	材質	複動型, 複動彈簧型		
		Ø32	Ø40	Ø50
10 活塞桿油封	NBR	DYR20	UHS25	Y2525
11 活塞油封	NBR	PZ32	PZ40	PZ50
12 緩衝油封	NBR	P20	P25	P25
13 端蓋油封	NBR	SM28	SM36	SM46

## 外形尺寸表

### ● 丸棒型 (MEA)



### ● 止轉型 (MEB)

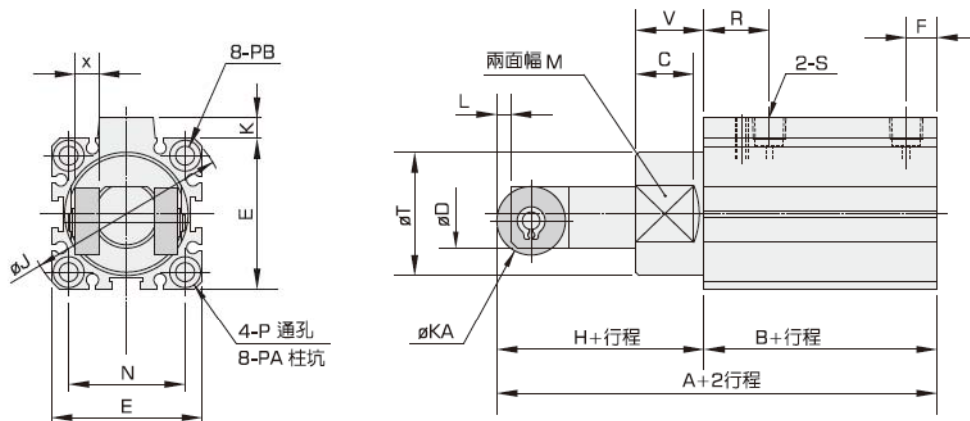


缸徑	A	B	C	D	E	F	H	J	K	M	N	R
Ø32	68	48	13	20	45	9	20	60	4.5	32	34	20
Ø40	80.5	52.5	15	25	52	10	28	69	5	41	40	24.5
Ø50	82	54	15	25	64	10	28	86	7	50	50	24.5

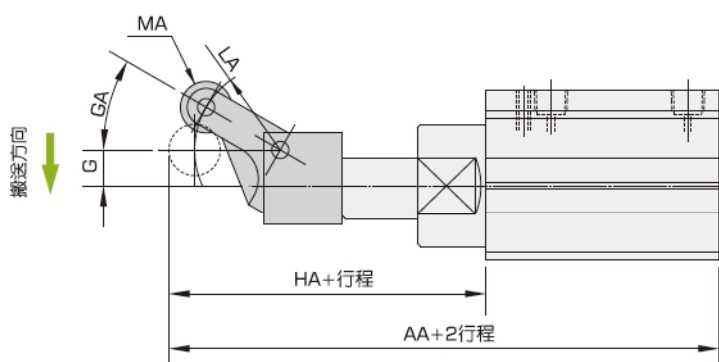
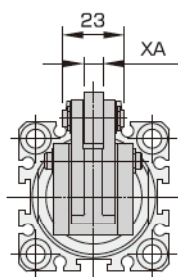
缸徑	P	PA	PB	S	T	U	V	Z	DA
Ø32	Ø5.5	Ø9深7	M6X1.0牙深10	1/8"PT	36	22.5	20	14	18
Ø40	Ø5.5	Ø9深7	M6X1.0牙深10	1/8"PT	44	26	28	15	25
Ø50	Ø6.6	Ø11深8	M8X1.25牙深14	1/4"PT	55.8	32	28	19	25

### 外形尺寸表

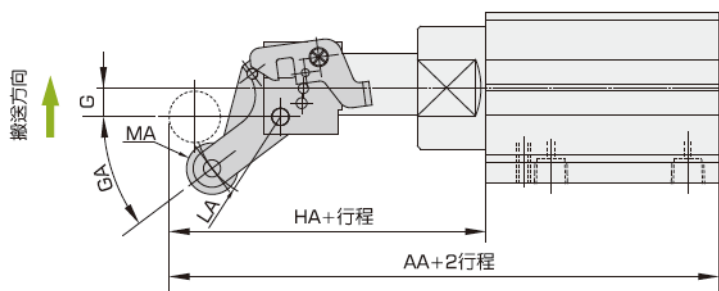
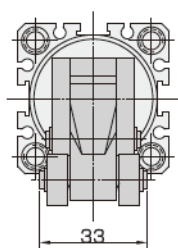
#### ● 滾輪型 (MEC)



#### ● 槓桿型 (MED)



#### ● 鎖固型 (MEE)



缸徑	A	B	C	D	E	F	H	J	K	L	M	N	R	S	T
Ø32	88.5	48	13	20	45	9	40.5	60	4.5	4	32	34	20	1/8"PT	36
Ø40	105.5	52.5	15	25	52	10	53	69	5	4	41	40	24.5	1/8"PT	44
Ø50	107	54	15	25	64	10	53	86	7	4	50	50	24.5	1/4"PT	55.8

缸徑	P	PA	PB	V	X	XA	AA	G	GA	HA	KA	LA	MA
Ø32	Ø5.5	Ø9深7	M6X1.0牙深10	20	6	6	120.5	10.5	30 <sup>0</sup>	72.5	Ø20	25	Ø15
Ø40	Ø5.5	Ø9深7	M6X1.0牙深10	28	8	15.5	152.5	14	24 <sup>0</sup>	100	Ø24	38	Ø20
Ø50	Ø6.6	Ø11深8	M8X1.25牙深14	28	8	15.5	154	14	24 <sup>0</sup>	100	Ø24	38	Ø20