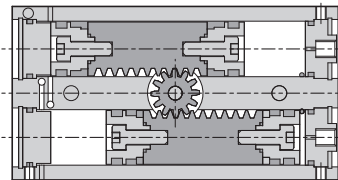
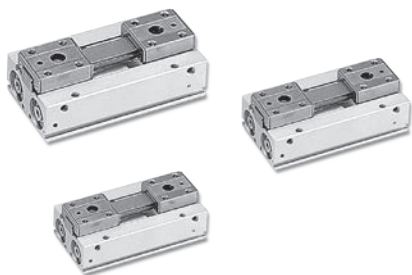


# HDF 系列 — 滑軌型平行機械夾 (超薄型)

作動規格表與訂購稱呼說明

CHELIC PNEUMATIC

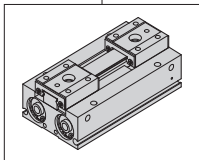
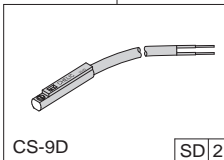
## 內部結構圖



## 規格表

項目	機種	HDF-12	HDF-16	HDF-20
缸徑		Ø12	Ø16	Ø20
作動形式		複動型		
使用流體		空氣		
使用壓力範圍		1.5 ~ 7(150 ~ 700)		
使用溫度範圍	kgf/cm <sup>2</sup> (kpa)	0 ~ 60		
最高作動頻度	次/min	100		
給油	氣缸	自由供給方式		
	滑軌部位	要(潤滑油塗抹)		
夾爪開閉行程		12、24、48	16、32、64	20、40、80
配管口徑		M5×0.8P		
磁石裝置	mm	附磁石裝置		

## 訂購稱呼代號

HDF	16	32	SD	2
機種仕様	缸徑	行程	感應器裝置	
	12 - Ø 12 mm 16 - Ø 16 mm 20 - Ø 20 mm	Ø12 - 12、24、48 mm Ø16 - 16、32、64 mm Ø20 - 20、40、80 mm		

HDF 系列  
滑軌型平行夾

無記號：不附感應器

SD：感應器記號(CS-9D)

SB：感應器記號(CS-9B)

SH：感應器記號(CS-9H)

SDN：感應器記號(CS-9DN)

SDP：感應器記號(CS-9DP)

SG：感應器記號(CS-8G)

SGN：感應器記號(CS-8GN)

SGP：感應器記號(CS-8GP)

※ CS-9H 適用於電壓AC/DC 5~240V

2：感應器數量

1=1 個感應器

2=2 個感應器

HDS

Y型  
機械夾

HDM

180°  
機械夾

HDP

平行  
機械夾

HDF

滑軌型  
平行機械夾  
(超薄型)

HDZ

滑軌型  
平行機械夾  
(標準行程)

HDZL

滑軌型  
平行機械夾  
(加長行程)

HDW

強力型  
機械夾

HDL

大口機械夾  
(平行移位)

HDT

大口機械夾  
(雙倍出力)

HDQ

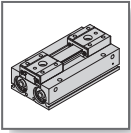
平行  
機械夾

HDR

平行  
機械夾

RMZ

迴轉  
機械夾



# HDF 系列 — 滑軌型平行機械夾 ( 超薄型 )

## 機種選定方法

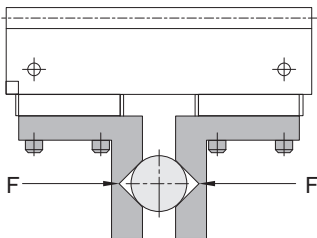
氣立可空氣壓設備

### 選擇順序

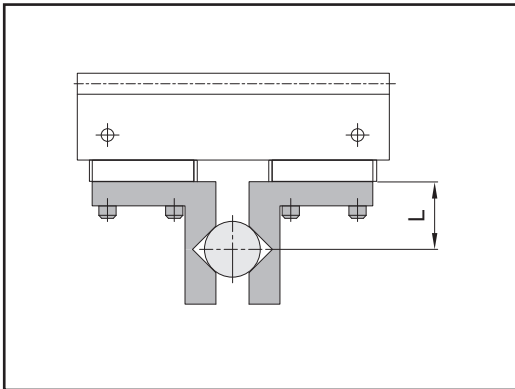


### 順序 ①

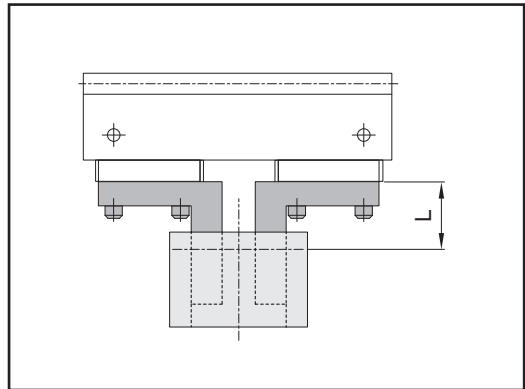
- 確認實際夾持力：HDF 系列
- 實際夾持力的表示方法



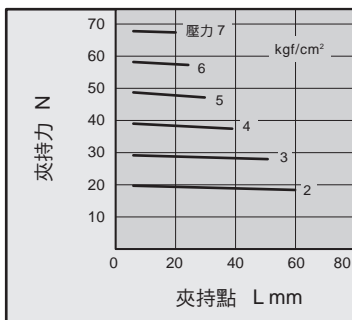
### 外徑夾持狀態



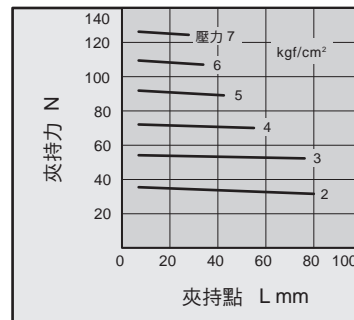
### 內徑夾持狀態



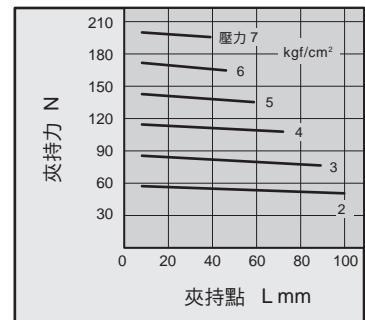
### HDF - 12

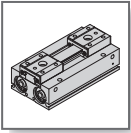


### HDF - 16



### HDF - 20





# HDF 系列 — 滑軌型平行機械夾 (超薄型)

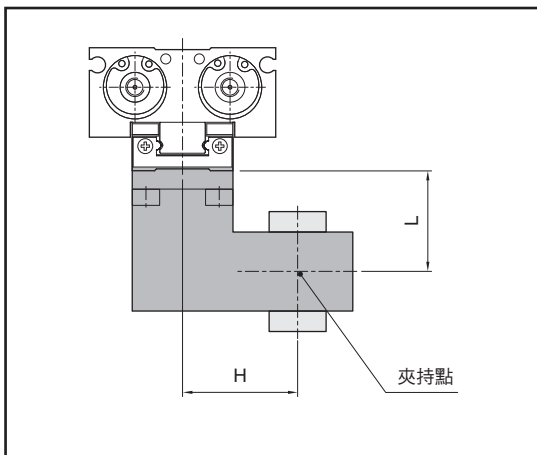
## 機種選定方法

CHELIC PNEUMATIC

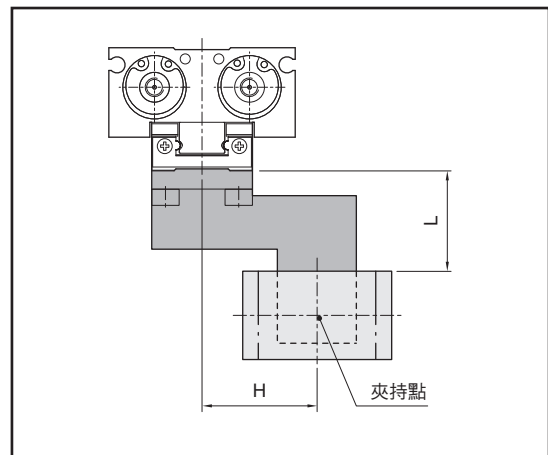
### 順序 ②

- 確認夾持點：HDF 系列
- 工作物的夾持點請在容許外懸量(H) 以內使用。
- 當工作物的夾持點超出限制範圍以外時，對氣動夾爪的壽命會有不良影響。

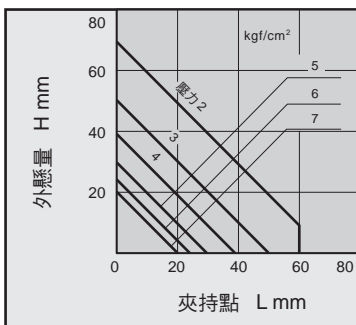
### 外徑夾持狀態



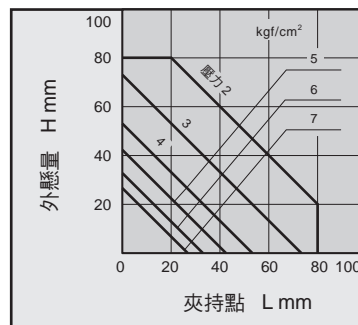
### 內徑夾持狀態



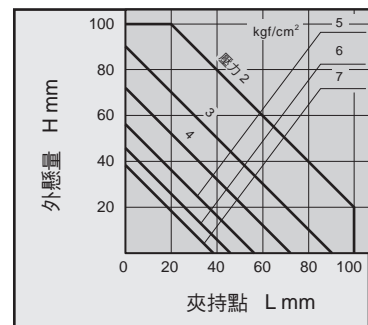
HDF - 12



HDF - 16



HDF - 20



**HDS**

Y型  
機械夾

**HDM**

180°  
機械夾

**HDP**

平行  
機械夾

**HDF**

滑軌型  
平行機械夾  
(超薄型)

**HDZ**

滑軌型  
平行機械夾  
(標準行程)

**HDZL**

滑軌型  
平行機械夾  
(加長行程)

**HDW**

強力型  
機械夾

**HDL**

大口機械夾  
(平行移位)

**HDT**

大口機械夾  
(雙倍出力)

**HDQ**

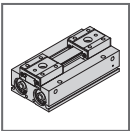
平行  
機械夾

**HDR**

平行  
機械夾

**RMZ**

迴轉  
機械夾



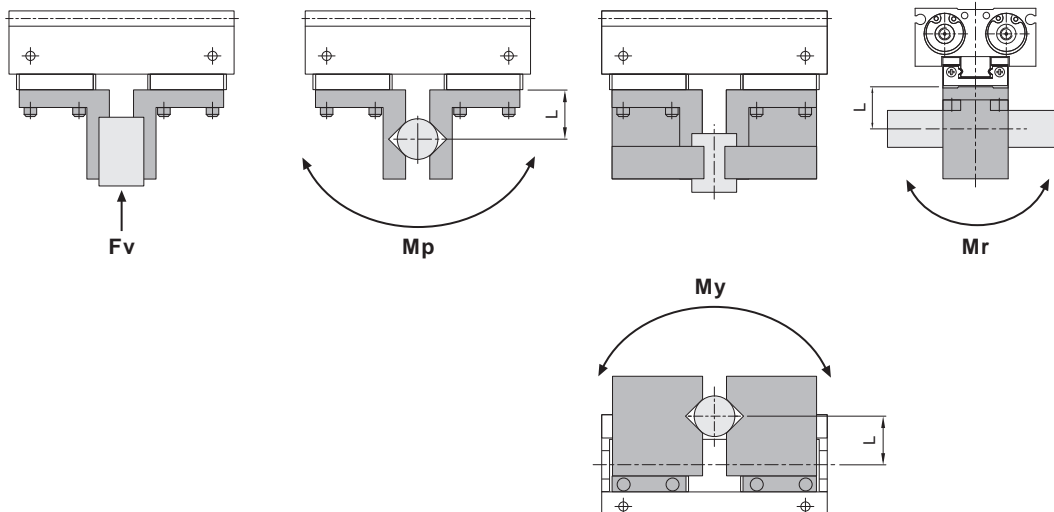
# HDF 系列 — 滑軌型平行機械夾 ( 超薄型 )

## 機種選定方法

氣流可空氣壓設備

### 順序 ③

● 確認夾持工作物時，作用於夾爪的力及力矩：HDF 系列

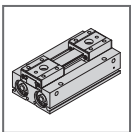


L：距離荷重加諸點的距離 (mm)。

型 號	垂直方向容許荷重 Fv(N)	最大容許力矩		
		Mp (N · m)	My (N · m)	Mr (N · m)
HDF - 12	98	0.68	0.68	1.4
HDF - 16	176	1.4	1.4	2.8
HDF - 20	294	2	2	4

註：表中的荷重與力矩數值為靜態數值。

計算容許外力(產生力矩荷重時)	計算範例
$\text{容許荷重 } F \text{ (N)} = \frac{M \text{ (最大容許力矩) (N} \cdot \text{m)}}{L \times 10^{-3}}$	<p>欲使用 HDF-12 進行側向夾持在夾爪端面 30mm 處夾持 10N 之靜負荷，物件力矩型式為 Mr。</p> $\text{容許荷重 } F = \frac{1.4}{30 \times 10^{-3}}$ $= 46.6 \text{ (N)}$ <p>F=46.6 &gt; 10 故可使用。</p>

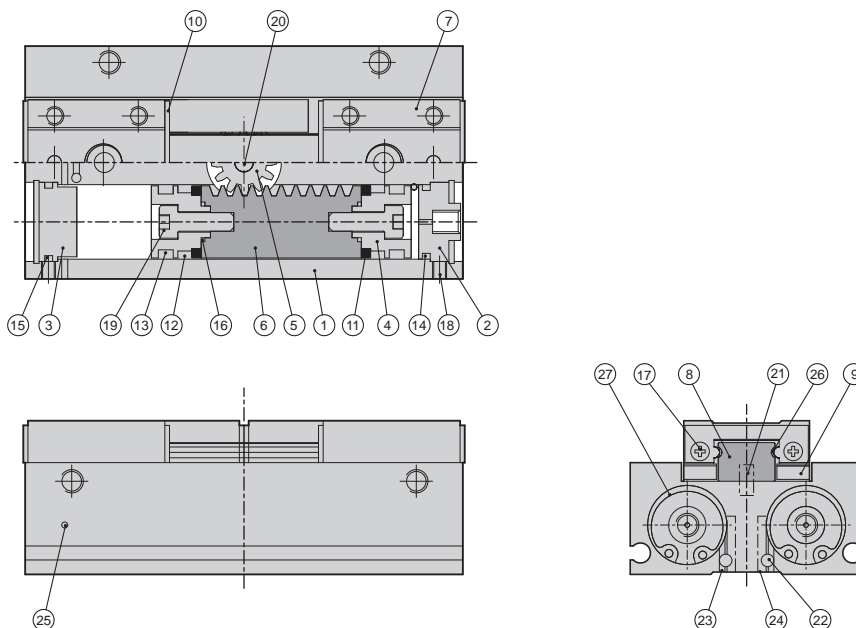


# HDF 系列 — 滑軌型平行機械夾 (超薄型)

零件名稱及相關材料表

CHELIC PNEUMATIC

## 內部結構圖



**HDS**  
Y型  
機械夾

**HDM**  
180°  
機械夾

**HDP**  
平行  
機械夾

**HDF**  
滑軌型  
平行機械夾  
(超薄型)

**HDZ**  
滑軌型  
平行機械夾  
(標準行程)

**HDZL**  
滑軌型  
平行機械夾  
(加長行程)

**HDW**  
強力型  
機械夾

**HDL**  
大口機械夾  
(平行移位)

**HDT**  
大口機械夾  
(雙倍出力)

**HDQ**  
平行  
機械夾

**HDR**  
平行  
機械夾

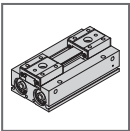
**RMZ**  
迴轉  
機械夾

## 零件名稱及材料表

編號	項目	材質	編號	項目	材質
01	本體	鋁合金	15	後蓋O型環	耐油膠
02	進氣前蓋	鋁合金	16	活塞O型環	耐油膠
03	後蓋	鋁合金	17	滾珠擋板固定螺絲	合金鋼
04	活塞	鋁合金	18	進氣前蓋固定螺絲	合金鋼
05	齒輪軸	中碳鋼	19	活塞固定螺絲	合金鋼
06	齒排	不銹鋼	20	齒輪軸定位銷	軸承鋼
07	滑座	不銹鋼	21	滑軌定位銷	軸承鋼
08	滑軌	不銹鋼	22	主導氣孔鋼珠	不銹鋼
09	滑座撥動片	不銹鋼	23	前底部導氣孔鋼珠	不銹鋼
10	滾珠擋片	不銹鋼	24	後底部導氣孔鋼珠	不銹鋼
11	磁鐵	稀土類	25	側面導氣孔鋼珠	不銹鋼
12	耐磨環	塑鋼	26	滑軌鋼珠	不銹鋼
13	活塞迫緊	耐油膠	27	扣環	彈簧鋼
14	前蓋O型環	耐油膠			

## 迫緊及O型環

項目	活塞迫緊	前蓋O型環	後蓋O型環	活塞O型環
缸徑 mm \ 數量	4	2	2	4
<b>HDF - 12</b>	DYP - 12	Ø 10 x Ø 1	Ø 10 x Ø 1	Ø 4 x Ø 1
<b>HDF - 16</b>	DYP - 16	Ø 13.5 x Ø 1.5	Ø 14.5 x Ø 1.5	Ø 7.4 x Ø 1.2
<b>HDF - 20</b>	DYP - 20	Ø 17.5 x Ø 1.5	Ø 17.5 x Ø 1.5	Ø 5.8 x Ø 1.9

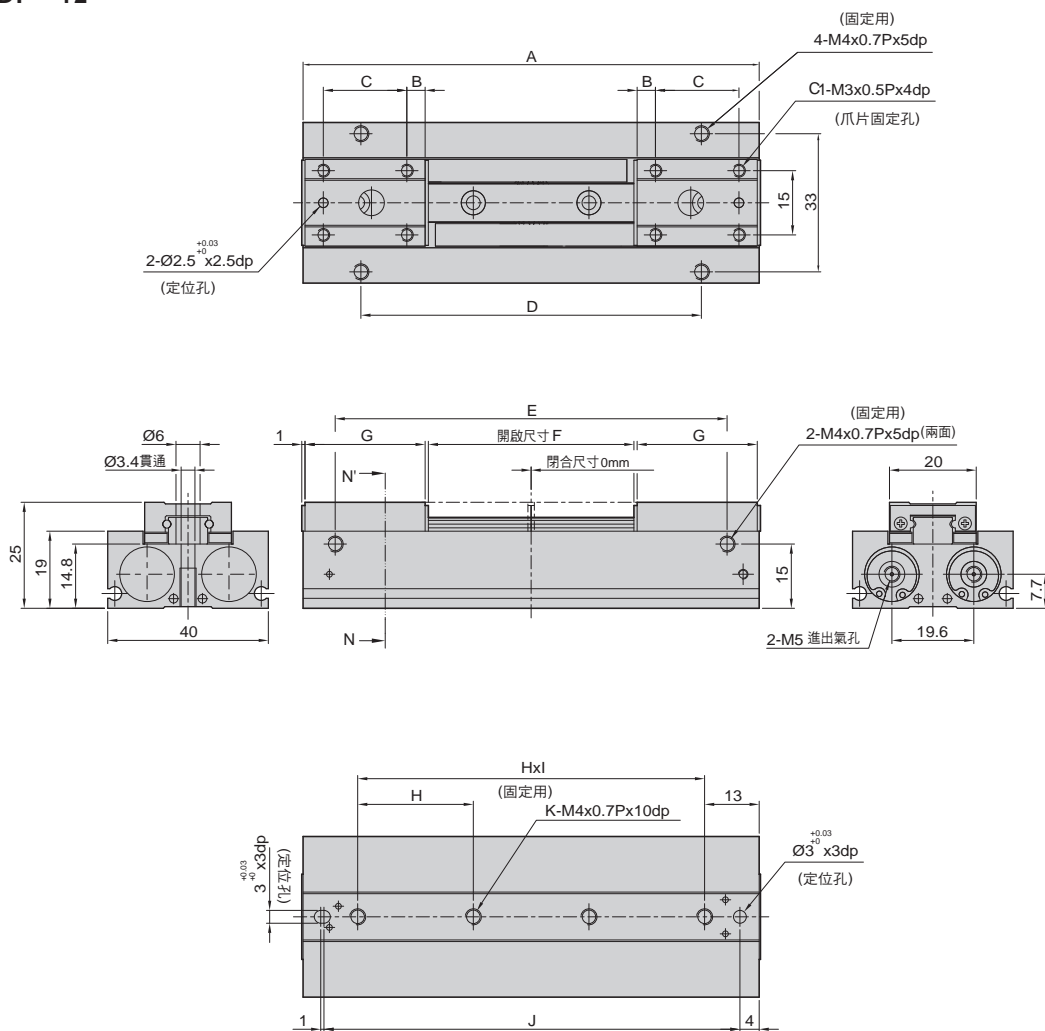


# HDF 系列 — 滑軌型平行機械夾 (超薄型)

外觀圖形尺寸

氣立可空氣壓設備

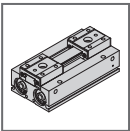
## ● HDF - 12



尺寸代號 規格	A	B	C	C1	D	E	F	G	H	I	J	K
HDF-12X12st	52	9	-	4	28	38	12	18	26	1	43.5	2
HDF-12X24st	68	4.5	12	8	44	54	24	21	42	1	59.5	2
HDF-12X48st	104	4.5	18	8	80	90	48	27	26	3	95.5	4

## ● 重量表

項目	HDF 12x12	HDF 12x24	HDF 12x48
重量	155g	190g	275g

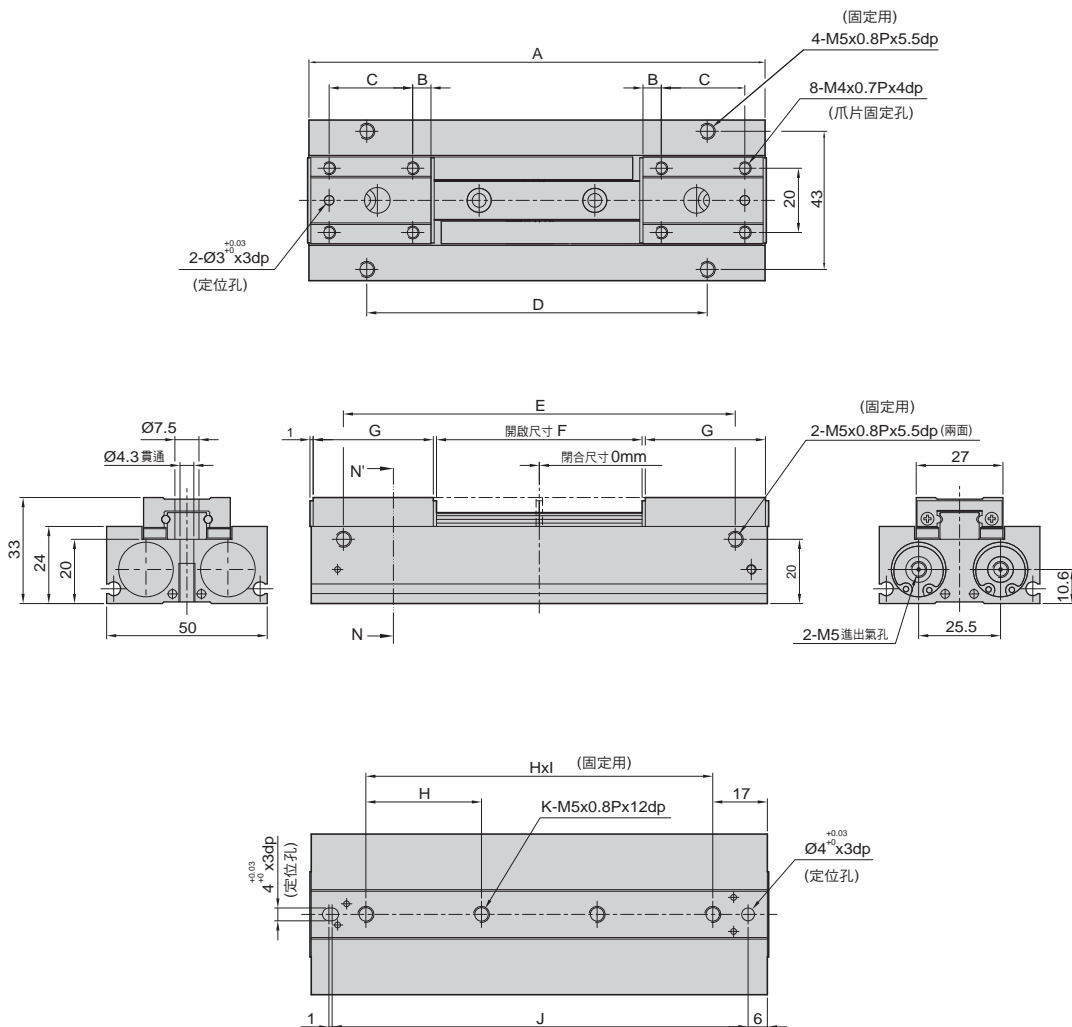


# HDF 系列 — 滑軌型平行機械夾 (超薄型)

外觀圖形尺寸

CHELIC PNEUMATIC

## ● HDF - 16



尺寸代號	A	B	C	D	E	F	G	H	I	J	K
HDF-16X16st	72	5.2	15	36	52	16	25.4	38	1	59.5	2
HDF-16X32st	94	5.7	18	58	74	32	29.4	60	1	81.5	2
HDF-16X64st	142	5.7	26	106	122	64	37.4	36	3	129.5	4

## ● 重量表

項目	HDF 16x16	HDF 16x32	HDF 16x64
重量	350g	445g	650g

**HDS**  
Y型  
機械夾

**HDM**  
180°  
機械夾

**HDP**  
平行  
機械夾

**HDF**  
滑軌型  
平行機械夾  
(超薄型)

**HDX**  
滑軌型  
平行機械夾  
(標準行程)

**HDXL**  
滑軌型  
平行機械夾  
(加長行程)

**HDX**  
強力型  
機械夾

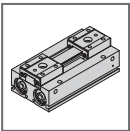
**HDL**  
大口機械夾  
(平行移位)

**HDT**  
大口機械夾  
(雙倍出力)

**HDX**  
平行  
機械夾

**HDX**  
平行  
機械夾

**RMZ**  
迴轉  
機械夾

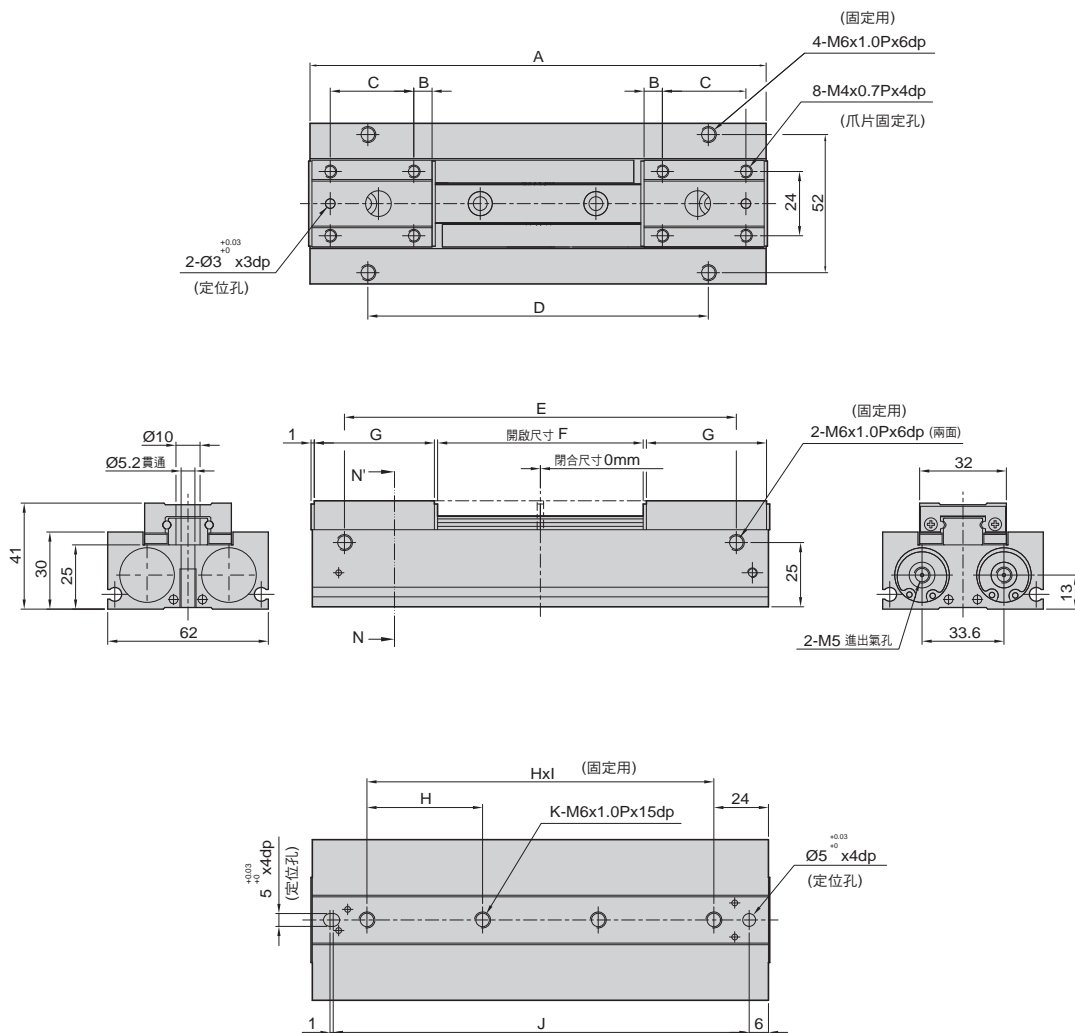


# HDF 系列 — 滑軌型平行機械夾 (超薄型)

外觀圖形尺寸

氣立可空氣壓設備

## ● HDF - 20

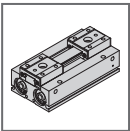


尺寸 規格	代號	A	B	C	D	E	F	G	H	I	J	K
	HDF-20X20st	86	7.7	16	40	56	20	31.4	38	1	73.5	2
	HDF-20X40st	114	8.2	20	68	84	40	36.4	66	1	101.5	2
	HDF-20X80st	174	8.2	30	128	144	80	46.4	42	3	161.5	4

## ● 重量表

項目	HDF 20x20	HDF 20x40	HDF 20x80
重量	645g	850g	1225g



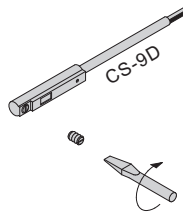
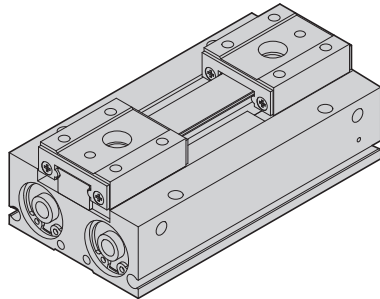


# HDF 系列 — 滑軌型平行機械夾 (超薄型)

組裝仕樣與感應動作設定

CHELIC PNEUMATIC

## ► 感應器之固定型式與尺寸



CS-9D  
(詳見 P.6-2.15 感應器規範)

## ► 感應範圍

感應器固定於本體上，當活塞移動而接近感應器時，磁鐵磁場促使磁簧開關動作之範圍；而磁場與開關之應答間約有0.5mm左右之誤差。

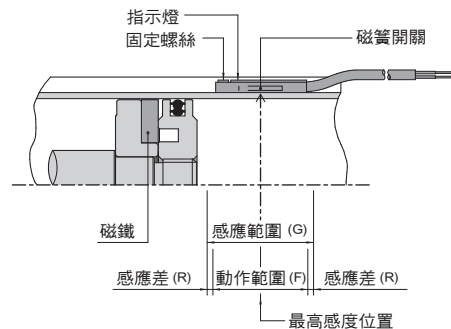
## ► 動作範圍

當活塞作位移動時，磁場與開關之穩定應答範圍，其範圍作為開關之設定與調整之參考依據。(請參閱下表數據。)

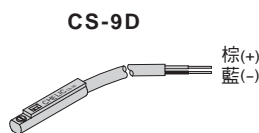
單位：mm

機種	CS-9D(B/H)	
	動作範圍 (F)	感應差 (R)
氣缸缸徑 12	8	1
16	10	1.2
20	11	1.2

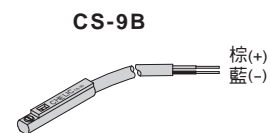
## ► 感應器之設定與動作範圍



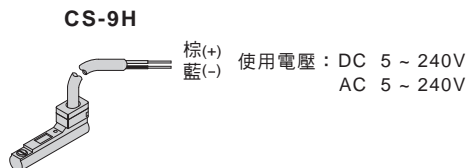
## ► 接線型式



使用電壓：DC 5 ~ 120V  
AC 5 ~ 120V



使用電壓：DC 5 ~ 120V  
AC 5 ~ 120V



使用電壓：DC 5 ~ 240V  
AC 5 ~ 240V

**HDS**  
Y型  
機械夾

**HDM**  
180°  
機械夾

**HDP**  
平行  
機械夾

**HDF**  
滑軌型  
平行機械夾  
(超薄型)

**HDZ**  
滑軌型  
平行機械夾  
(標準行程)

**HDZL**  
滑軌型  
平行機械夾  
(加長行程)

**HDW**  
強力型  
機械夾

**HDL**  
大口機械夾  
(平行移位)

**HDT**  
大口機械夾  
(雙倍出力)

**HDQ**  
平行  
機械夾

**HDR**  
平行  
機械夾

**RMZ**  
迴轉  
機械夾

# MEMO

氣立可空氣壓設備

---

A large grid of graph paper for taking notes, consisting of 20 columns and 30 rows of small squares.